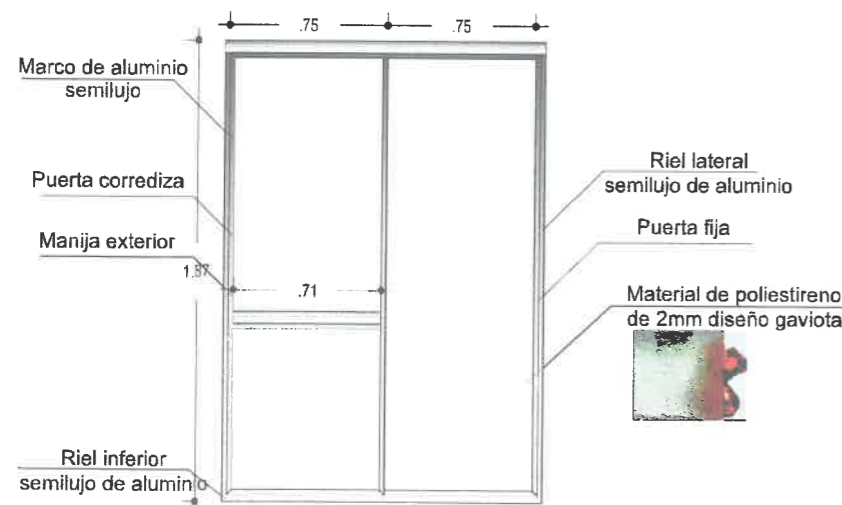


ELEVACIÓN FRONTAL DE PUERTA CORREDIZA DE BAÑO - PRIMER NIVEL

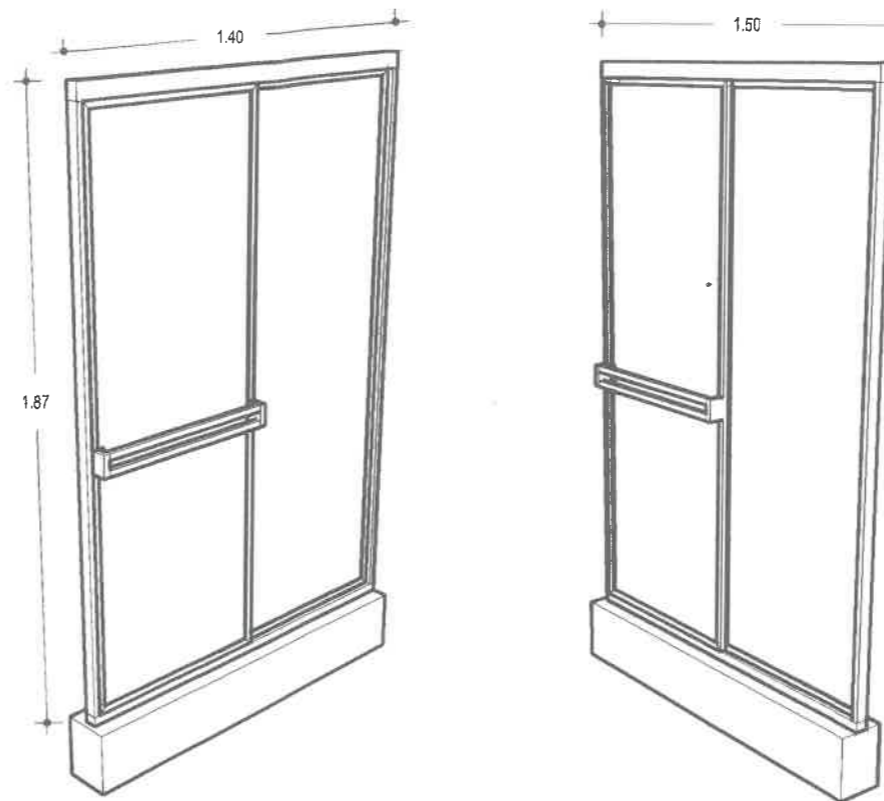
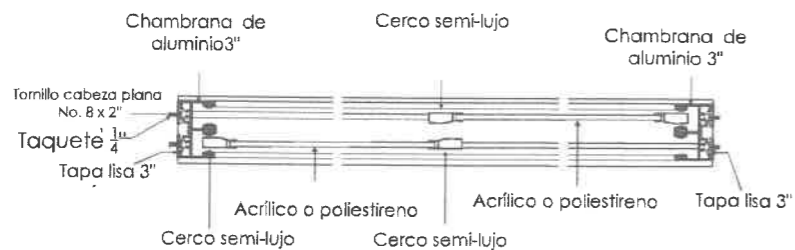
ESCALA:15



ELEVACIÓN FRONTAL DE PUERTA CORREDIZA DE BAÑO-SEGUNDO NIVEL

ESCALA:15

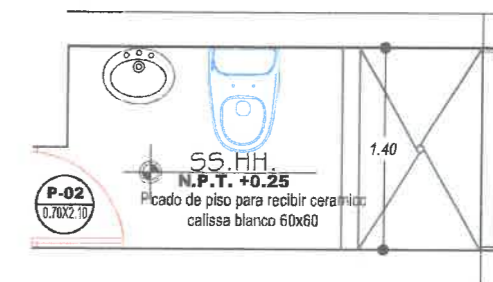
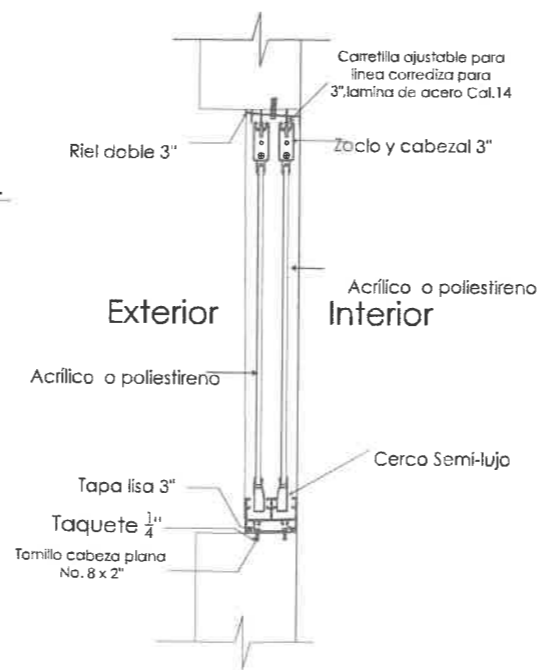
DETALLE



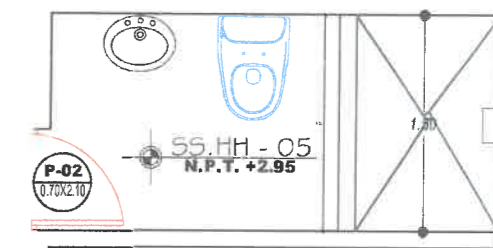
ISOMETRIA DE MUEBLE

DETALLE

Aluminio 3", color gris  
Acrílico o poliestirenos de 2 mm,  
Vinil pata de cochino No. 12,color negro



BAÑO - PRIMER NIVEL



BAÑO - SEGUNDO NIVEL

UBICACIÓN DE PUERTA CORREDIZA EN BAÑOS

ESCALA:1/20

POLIESTIRENO DE 2MM DISEÑO GAVIOTA



	UNIVERSIDAD AGRARIA DE LA SELVA		
	PROYECTO: "MEJORAMIENTO Y AMPLIACION DE LOS SERVICIOS DE GESTION INSTITUCIONAL EN EDUCACION SUPERIOR UNIVERSITARIA DE LOS SERVICIOS DE LA RESIDENCIA ESTUDIANTIL MARIA ANGOLA Y DAMAS DE LA UNIVERSIDAD NACIONAL AGRARIA DE LA SELVA EN LA LOCALIDAD DE TINGO MARIA DISTRITO DE RUPA RUPA - PROVINCIA DE LEONCIO PRADO - DEPARTAMENTO DE HUANUCO"		
UBICACION: LOCALIDAD: TINGO MARIA DISTRITO : RUPA RUPA PROVINCIA : LEONCIO PRADO REGION : HUANUCO	ELABORADO POR : <b>UNIDAD EJECUTORA DE INVERSIONES</b>		LAMINA: <b>DPC-01</b>
ESPECIALIDAD: <b>ARQUITECTURA</b>	DIBUJO: <b>VGRL</b>	ESCALA: INDICADA	FECHA: <b>FEBRERO-2024</b>