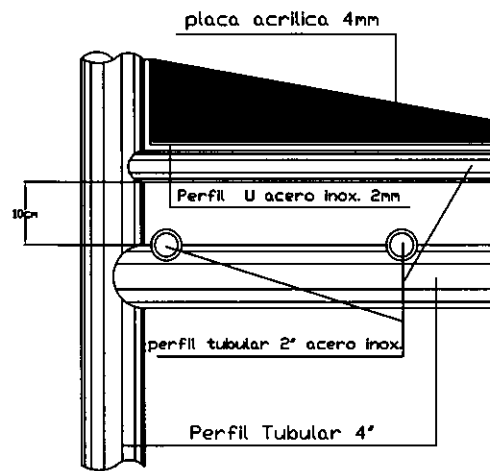
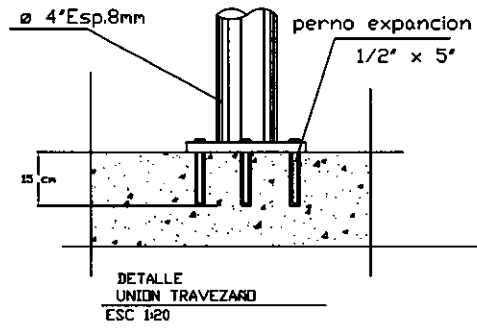
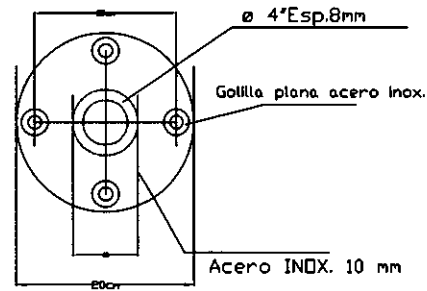
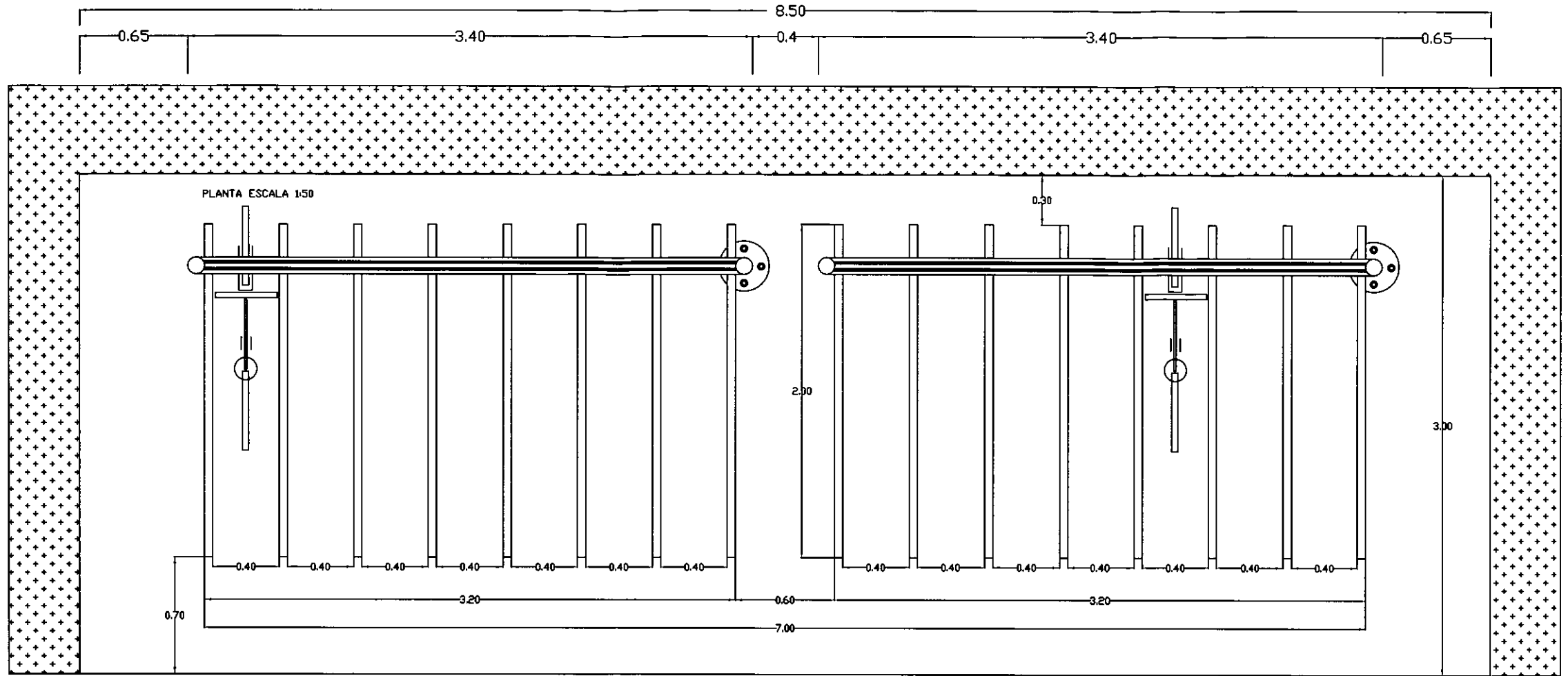


DETALLES

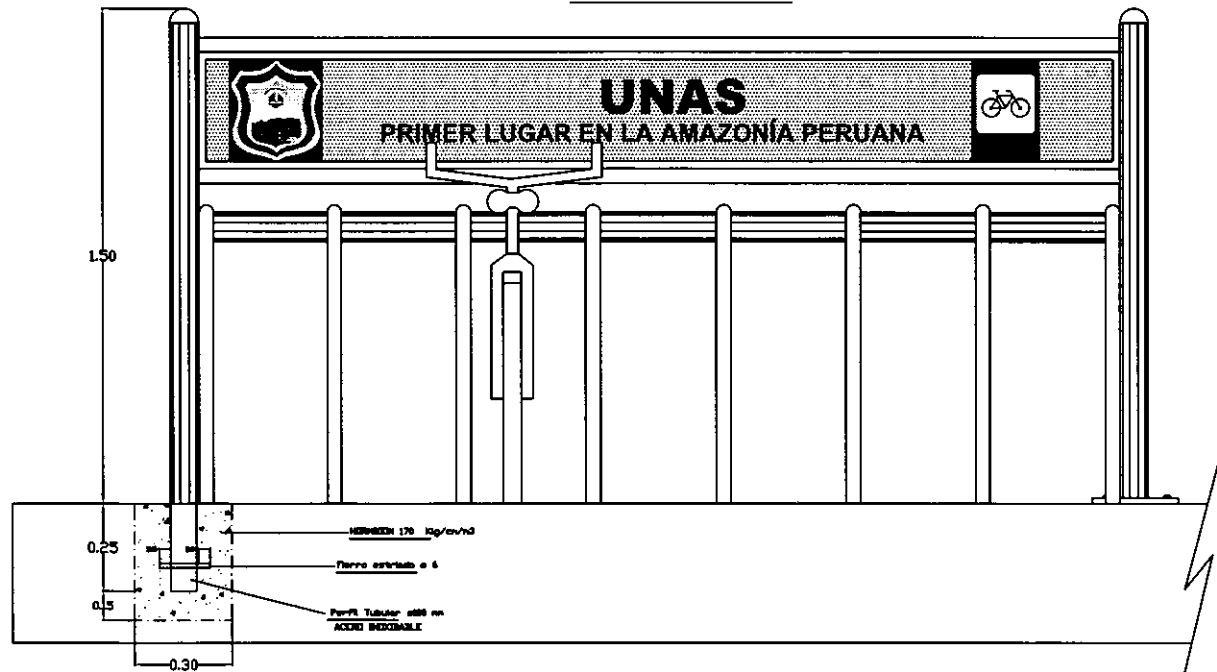
DETALLE ANCLAJE
PERFIL TUBULAR acero inoxidable
ESC 1:20



PLANO PLANTA Esc. 1:50
ESTACIONAMIENTO DE BICICLETAS PASO BILMES

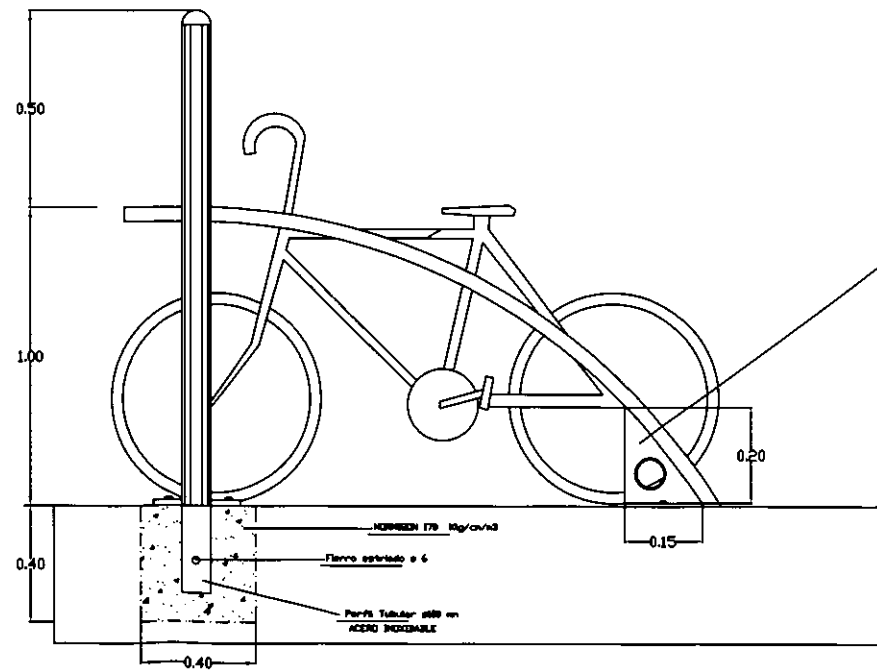


ELEVACION FRONTAL
ESCALA 1:50



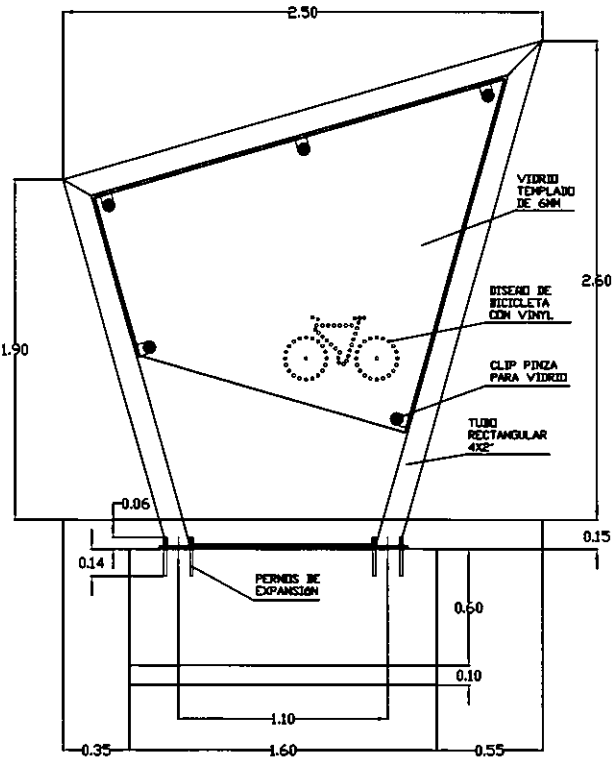
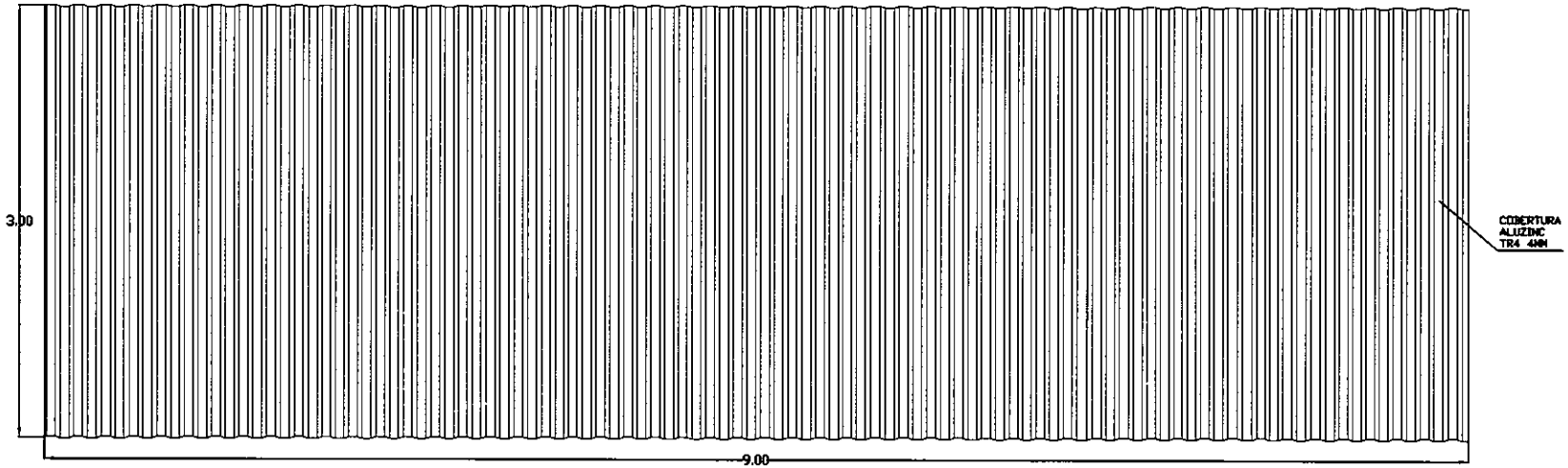
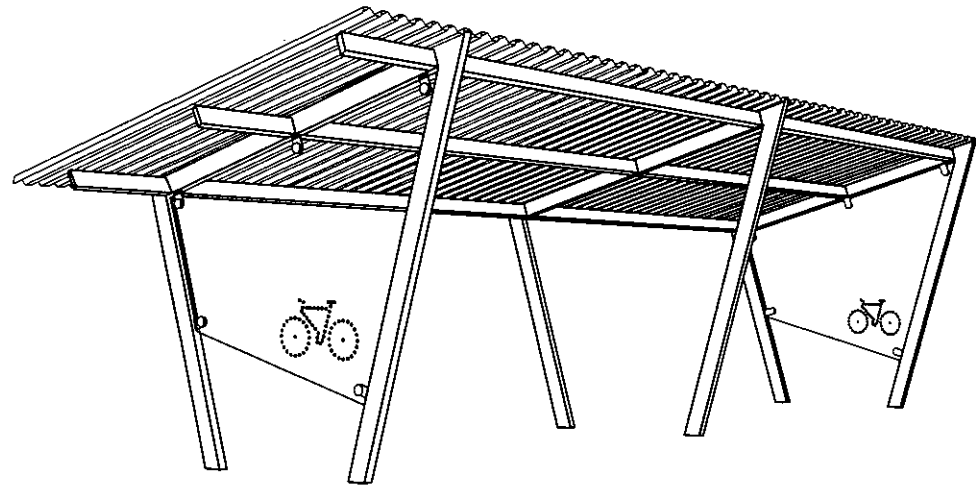
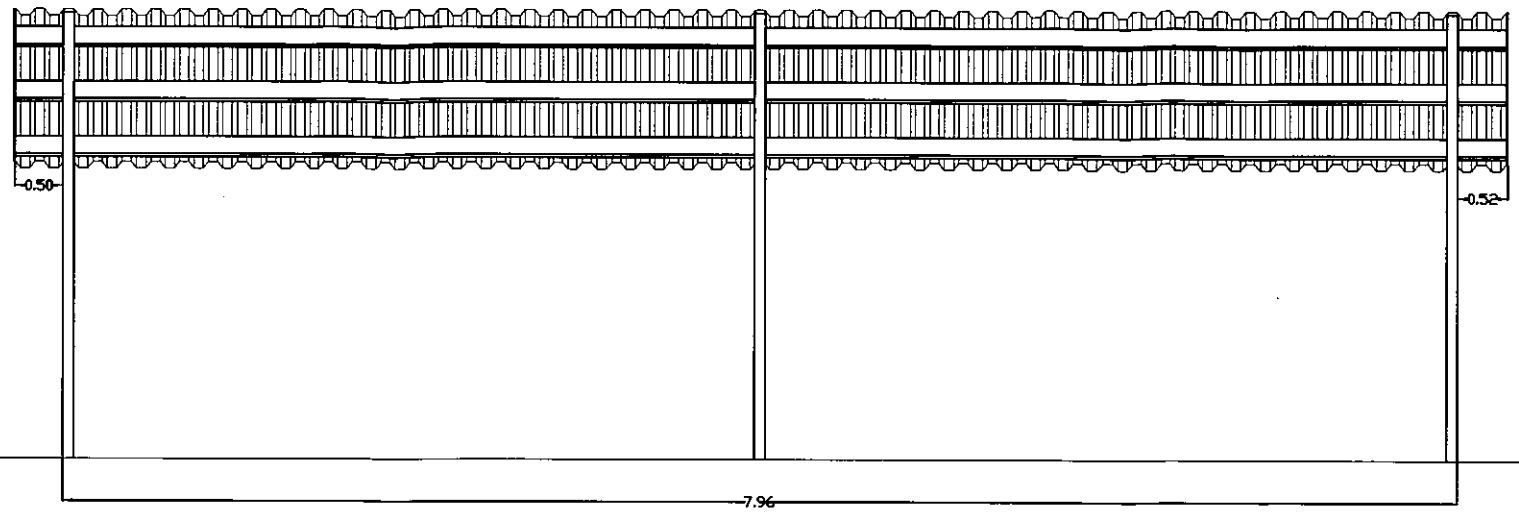
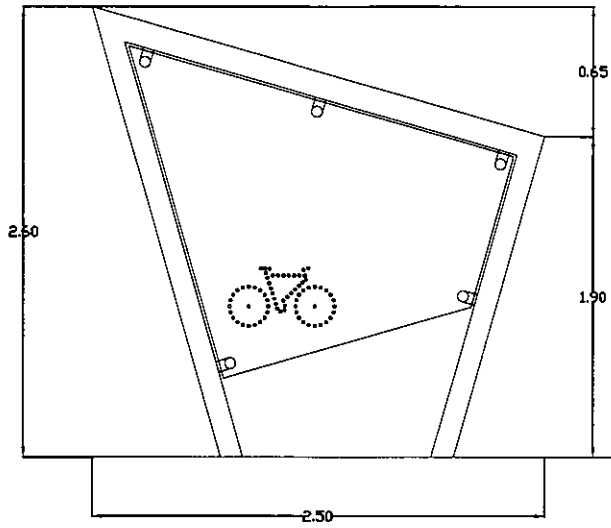
DETALLE ANCLAJE
ESC 1:20

ELEVACION LATERAL
ESCALA 1:50

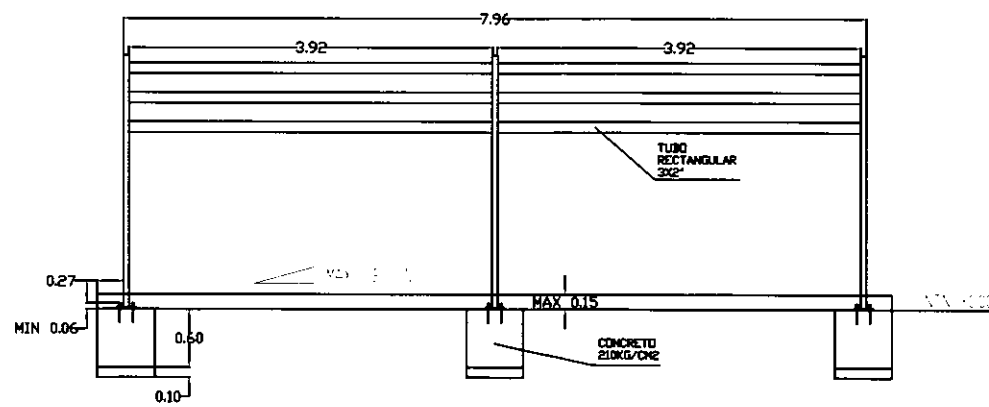


PROYECTO: SERVICIO A TODO COSTO PARA LA AMPLIACIÓN Y MEJORA DEL ESTACIONAMIENTO PARA BICICLETAS DE LA UNIVERSIDAD NACIONAL AGRARIA DE LA SELVA, EN LA LOCALIDAD DE TINGO MARIA, DISTRITO DE RUPA-RUPA, PROVINCIA DE LEONCIO PRADO, DEPARTAMENTO DE HUÁNUCO

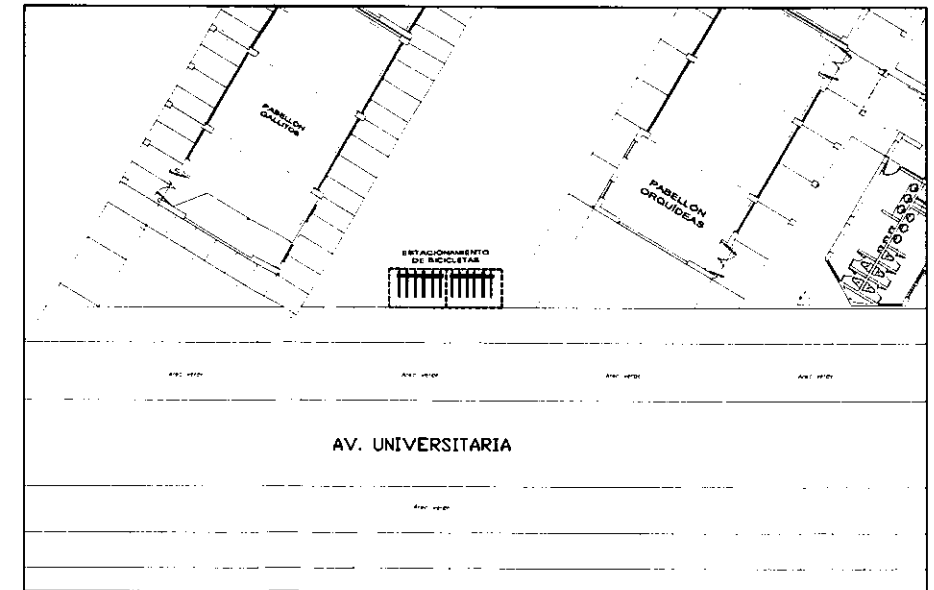
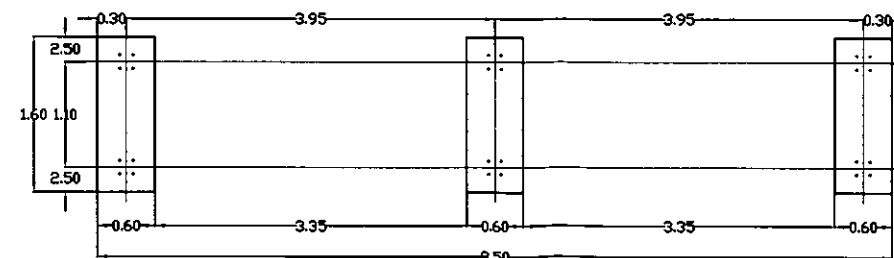
	ARQUITECTURA		Fecha: NOVIEMBRE 2024
	ESTACIONAMIENTO PARA BICICLETAS		
Estado: INDICADA Revisión/Proyecto:	Autor: RESPONSABLE	Oficina: OFICINA DE UNIDAD EJECUTORA DE INVERSIONES Creado: Tingo María	
Propietario: UNIVERSIDAD NACIONAL AGRARIA DE LA SELVA		Distrito: Rupa Rupa	Provincia: Leoncio Prado



VISTA FRONTAL DE ESTRUCTURA VERTICAL DE ESTACIONAMIENTO DE BICICLETAS



DIMENSIONES DE ESTACIONAMIENTO



SERVICIO A TODO COSTO PARA LA AMPLIACIÓN Y MEJORA DEL ESTACIONAMIENTO PARA BICICLETAS DE LA UNIVERSIDAD NACIONAL AGRARIA DE LA SELVA, EN LA LOCALIDAD DE TINGO MARIA, DISTRITO DE RUPA-RUPA, PROVINCIA DE LEONCIO PRADO, DEPARTAMENTO DE HUÁNUCO

ARQUITECTURA

NOVIEMBRE 2024

COBERTURA PARA ESTACIONAMIENTO BICICLETAS

INDICADA RESPONSABLE: A-02

REVISADO OFICINA DE UNIDAD EJECUTORA DE INVERSIONES

QUILAS Tingo María

UNIVERSIDAD NACIONAL AGRARIA DE LA SELVA

RUPA RUPA

LEONCIO PRADO