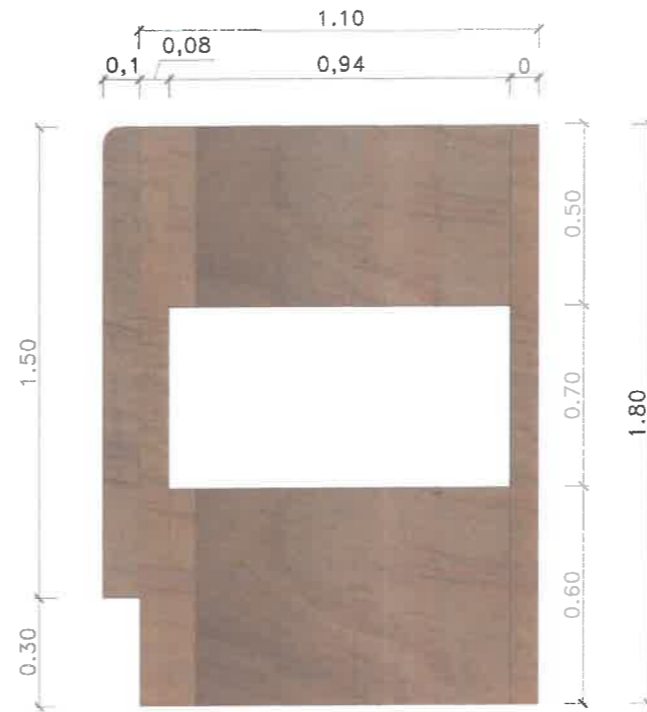


ISOMETRIA DE CAMAROTE



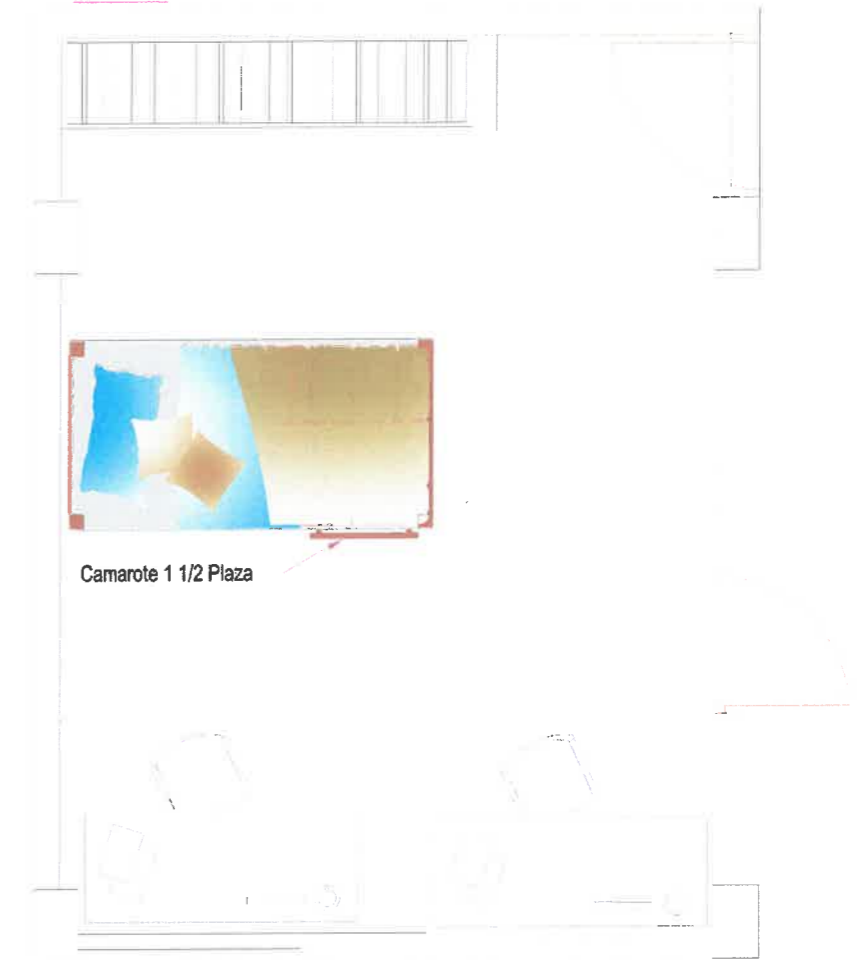
ELEVACIÓN FRONTAL CAMAROTE

ESCALA 1/10



UBICACIÓN DE CAMAROTES

ESCALA:1/20



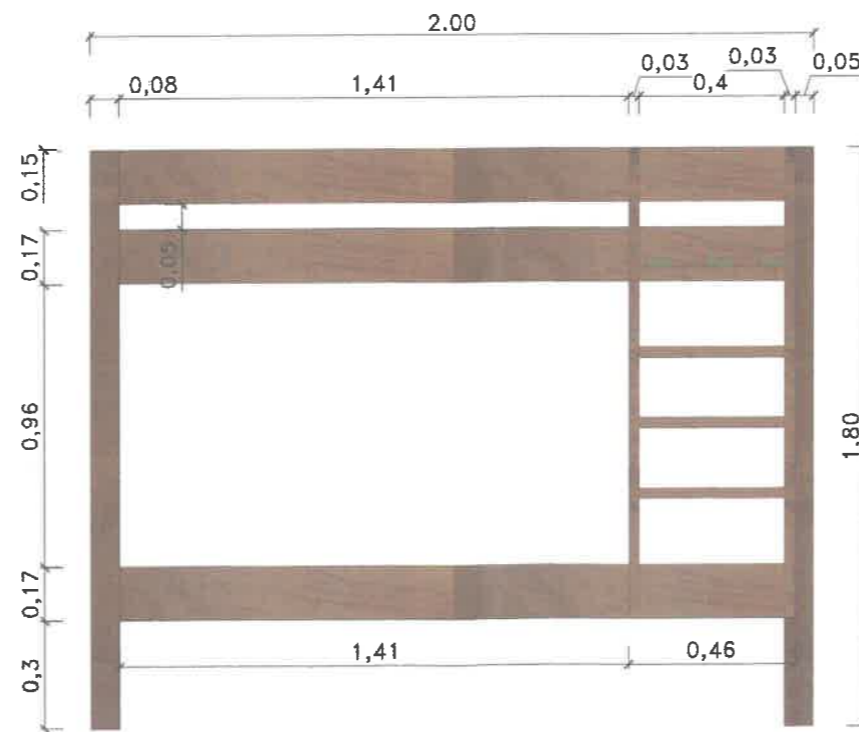
Camarote 1 1/2 Plaza

ISOMETRIA DE CAMAROTE



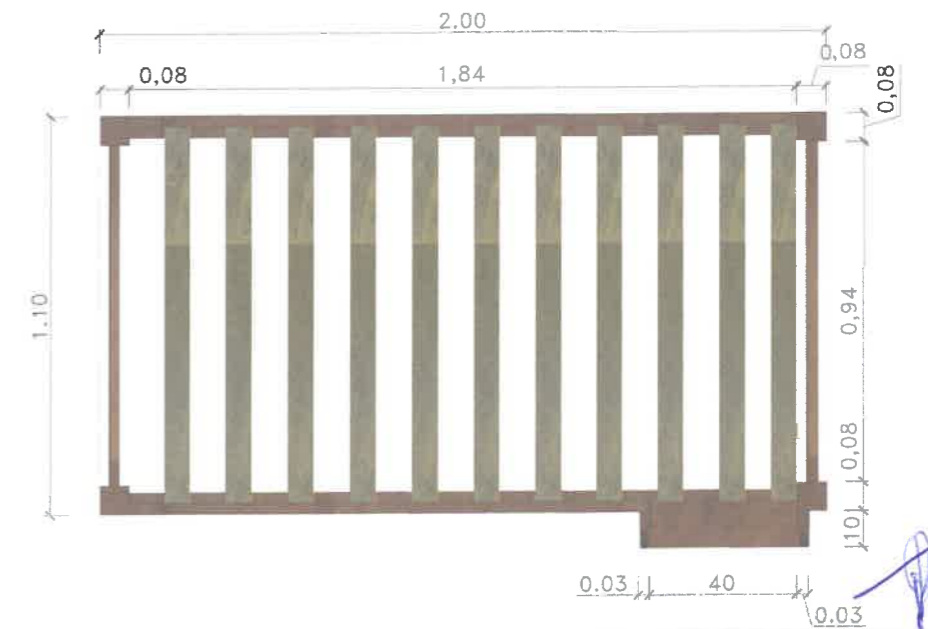
ELEVACIÓN LATERAL DE CAMAROTE

ESCALA 1/10



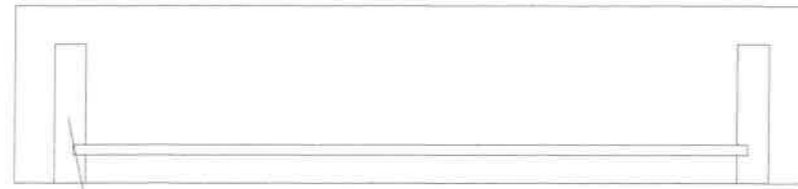
PLANO DE CAMAROTE

ESCALA 1/10



		UNIVERSIDAD AGRARIA DE LA SELVA	
		PROYECTO: MEJORAMIENTO Y AMPLIACION DE LOS SERVICIOS DE GESTION INSTITUCIONAL EN EDUCACION SUPERIOR UNIVERSITARIA DE LOS SERVICIOS DE LA RESIDENCIA ESTUDIANTIL MARIA ANGOLA Y DAMAS DE LA UNIVERSIDAD NACIONAL AGRARIA DE LA SELVA EN LA LOCALIDAD DE TINGO MARIA DISTRITO DE RUPA RUPA- PROVINCIA DE LEONCIO PRADO - DEPARTAMENTO DE HUANUCO	
UBICACION: LOCALIDAD: TINGO MARIA DISTRITO: RUPA RUPA PROVINCIA: LEONCIO PRADO REGION: HUANUCO		PLAN: DETALLE DE CAMAROTE ELABORADO POR: UNIDAD EJECUTORA DE INVERSIONES	
		ESPECIALIDAD: ARQUITECTURA	DIBUJO: VQRL
		FECHA: FEBRERO-2024	LAMINA: DC-01

CORTE 1-1

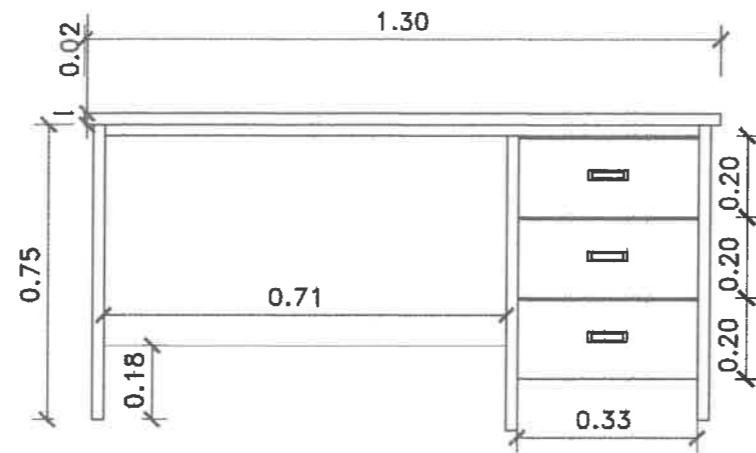


Madera Tornillo
75 x 20 mm.

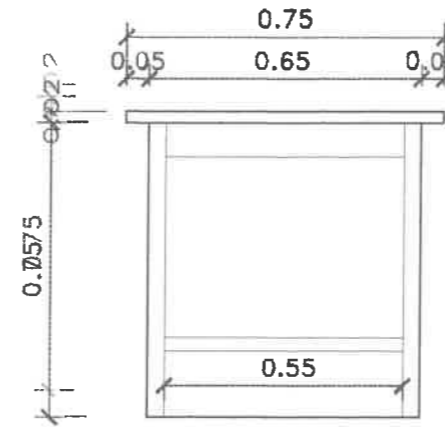
CORTE 2-2



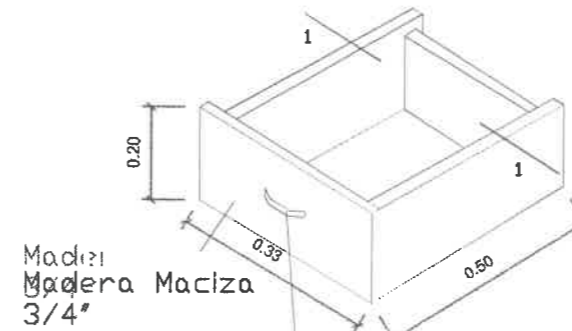
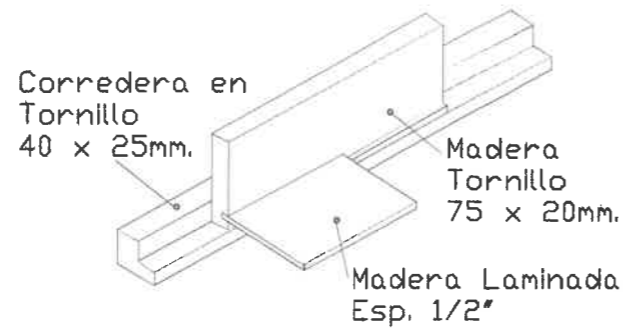
Tablero Mareda tornillo
e=12mm.,
Madera Tornillo
50 X 50 MM.,



ELEVACION FRONTAL



ELEVACION LATERAL



Jalador de aluminio
Color Plata

DETALLE DE CAJONERA

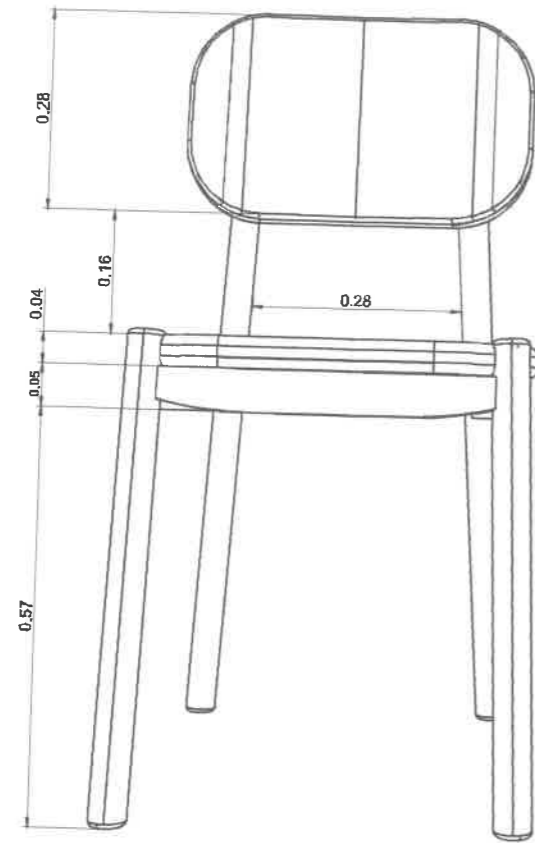
DETALLES DE MOBILIARIOS

Escala 1/5 Y 1/10

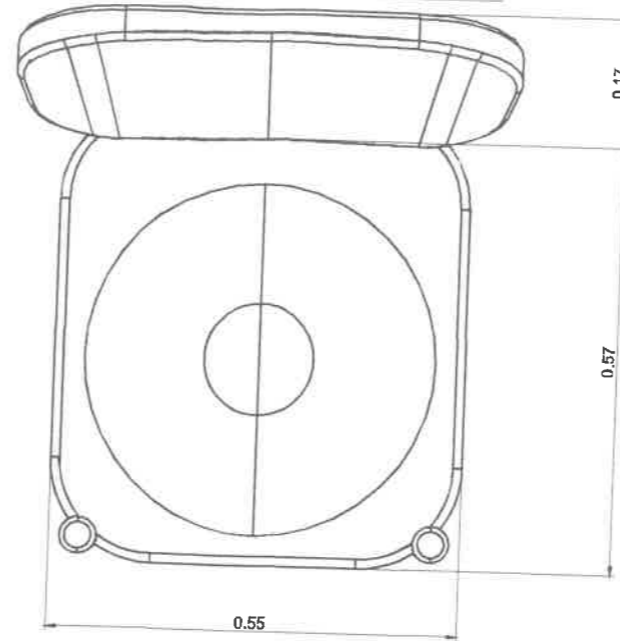
 UNIVERSIDAD AGRARIA DE LA SELVA	UNIVERSIDAD AGRARIA DE LA SELVA		
	PROYECTO: "MEJORAMIENTO Y AMPLIACION DE LOS SERVICIOS DE LA RESIDENCIA ESTUDIANTIL MARIA ANGOLA Y DAMAS DE LA UNIVERSIDAD NACIONAL AGRARIA DE LA SELVA EN LA LOCALIDAD DE TINGO MARIA DISTRITO DE RUPA RUPA- PROVINCIA DE LEONCIO PRADO - DEPARTAMENTO DE HUÁNUCO"		
UBICACION : TINGO MARIA LOCALIDAD : RUPA RUPA DISTRITO : RUPA RUPA PROVINCIA : LEONCIO PRADO REGION : HUANUCO	PLANO: ESCRITORIOS		LAMINA: E-01
	JEFE DE PROYECTO		
	CONSULTOR		
ESPECIALIDAD ARQUITECTURA	DIBUJO: VGRL	ESCALA: INDICADA	FECHA: FEBRERO 2024

Handwritten signature

VISTA FRONTAL DE SILLA



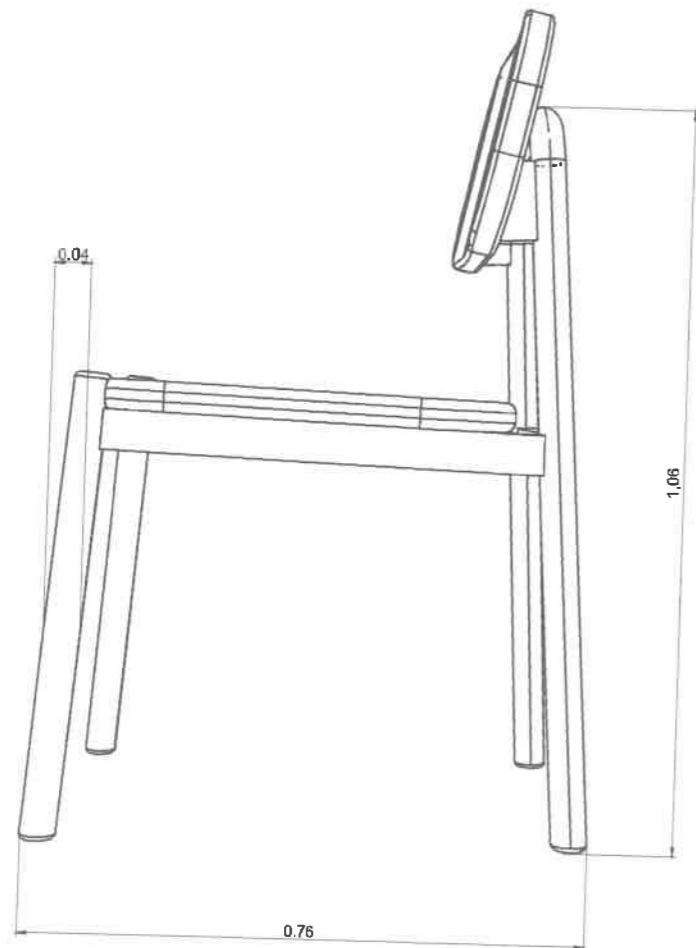
VISTA PLANTA DE SILLA



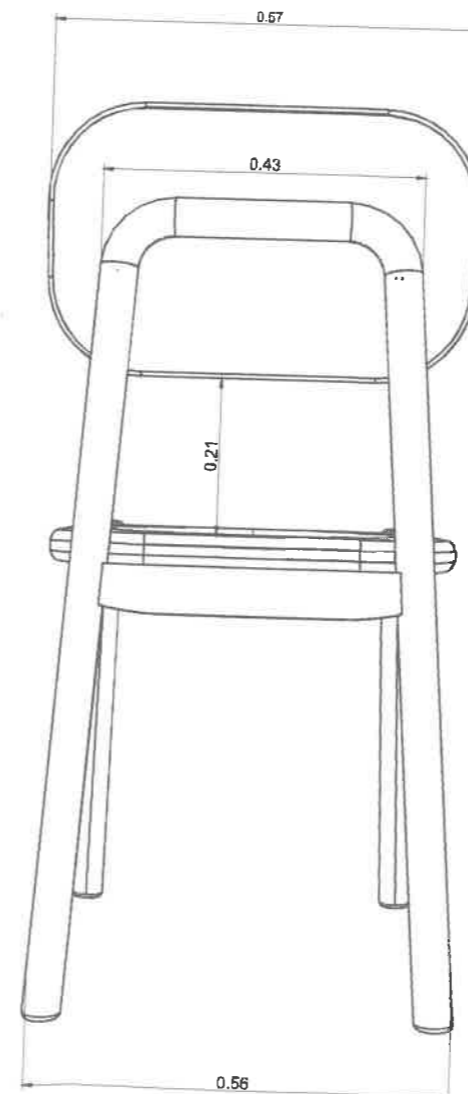
ISOMETRIA DE SILLA



VISTA LATERAL DE SILLA



VISTA POSTERIOR DE SILLA



		UNIVERSIDAD AGRARIA DE LA SELVA	
		PROYECTO: MEJORAMIENTO Y AMPLIACION DE LOS SERVICIOS DE GESTION INSTITUCIONAL EN EDUCACION SUPERIOR UNIVERSITARIA DE LOS SERVICIOS DE LA RESIDENCIA ESTUDIANTIL MARIA ANGOLA Y DAMAS DE LA UNIVERSIDAD NACIONAL AGRARIA DE LA SELVA EN LA LOCALIDAD DE TINGO MARIA DISTRITO DE RUPA RUPA - PROVINCIA DE LEONCIO PRADO - DEPARTAMENTO DE HUÁNUCO	
UBICACION: LOCALIDAD: TINGO MARIA DISTRITO: RUPA RUPA PROVINCIA: LEONCIO PRADO REGION: HUÁNUCO		PLAN: DETALLE DE SILLAS DE MADERA ELABORADO POR: UNIDAD EJECUTORA DE INVERSIONES ESPECIALIDAD: ARQUITECTURA	
REGION: HUÁNUCO		DIBUJO: VORL ESCALA: INDICADA	FECHA: FEBRERO 2024 LÁMINA: SM-01