



UNIVERSIDAD NACIONAL AGRARIA DE LA SELVA
UNIDAD DE EJECUTORA DE INVERSIONES
"UNAS – Primer lugar en la Amazonía Peruana"
Carretera Central Km. 1.21

"Año del Fortalecimiento de la Soberanía Nacional"

ESPECIFICACIONES TECNICAS GENERALES

ALCANCES CONTROL Y LIMITACIONES

1.00 GENERALIDADES:

Las presentes Especificaciones Técnicas describen los procedimientos que deberán seguirse en la ejecución del presente proyecto.

El objetivo de las Especificaciones Técnicas es dar las pautas generales en cuanto a calidades, procedimientos y acabados durante la ejecución de la obra, en concordancia y como complemento de los planos, memorias descriptivas y metrados. Todos los materiales deberán cumplir con las normas ITINTEC correspondientes.

1.1 Compatibilización y complementos.

El contenido vertido en el desarrollo de las Especificaciones Técnicas del Proyecto, es compatible con los siguientes documentos:

Reglamento Nacional de Edificaciones del Perú (RNE - Última edición)

Manuales de Normas del A.C.I. (Instituto Americano del Concreto)

Manuales de Normas de A.S.T.M. (Sociedad Americana de Pruebas y Cargas)

Especificaciones vertidas por cada fabricante.

1.2 Responsabilidades.

Para el correcto cumplimiento de las Especificaciones Técnicas y las reglamentaciones vigentes durante la ejecución de la obra, las responsabilidades del Contratista, el Propietario y el Supervisor, están claramente definidas y se remitirá para su consulta a lo establecido en el REGAC, el Contrato de Ejecución y las presentes Especificaciones Técnicas. En general, el Contratista se obligará a observar y tener en cuenta las leyes y disposiciones vigentes sobre construcción, siendo cualquier falla u omisión de su entera responsabilidad. Por su parte el Propietario encargará la Supervisión de la Obra a los profesionales que juzgue conveniente quienes se responsabilizarán por la vigilancia permanente del proceso constructivo de manera que la obra se ejecute en la forma, plazos y costos planeados.

En la elaboración de las presentes Especificaciones Técnicas se han tenido en consideración los siguientes criterios:

1.3 Consideraciones Generales.

Ayudan a tomar y asumir criterios referentes al aspecto netamente constructivo a nivel de indicación, materiales y metodología de dosificación, procedimientos constructivos y otros, convirtiendo a este documento en auxiliar técnico en el proceso de construcción.

1.4 Consideraciones Particulares.

Las condiciones del clima, variaciones atmosféricas y otras particularidades inciden notablemente en el comportamiento de los materiales, determinando muchas veces métodos especiales en el proceso constructivo y dosificaciones entre sí, las cuales serán consultadas y aprobadas por el Supervisor antes de poder ser implementadas.



UNIVERSIDAD NACIONAL AGRARIA DE LA SELVA
UNIDAD DE EJECUTORA DE INVERSIONES
“UNAS – Primer lugar en la Amazonía Peruana”
Carretera Central Km. 1.21

“Año del Fortalecimiento de la Soberanía Nacional”

El control de la calidad en la construcción es un objetivo de primer orden a seguir y en este sentido apuntan las especificaciones aquí vertidas. Por su importancia, se ha dado un tratamiento especial y se ha extendido en el control de calidad del concreto especialmente en lo referente a pruebas y ensayos, sin dejar de reconocer los controles que deban hacerse en las demás partidas, incluyendo el acabado final.

Cualquier trabajo, material o equipo que no se mencione en las Especificaciones Técnicas, pero que aparezca en los planos o metrados o viceversa y que sea necesario para la correcta y cabal ejecución del mantenimiento de los laboratorios, serán suministrados, instalados y probados por el Contratista sin costo alguno para la Universidad Agraria de la Selva (UNAS). Asimismo, cualquier detalle menor de trabajos y materiales que no se muestren en los planos, especificaciones y/o metrados, pero que sea necesario para las instalaciones, deberá ser incluido en el trabajo del Contratista.

El contratista notificará por escrito oportunamente a la UNAS de cualquier material o equipo que se indique y considere inadecuado o inaceptable, de acuerdo a las leyes, reglamentos u ordenanzas de autoridades competentes, así como de cualquier trabajo que sea necesario, y que haya sido omitido. En caso contrario, el Contratista asumirá el costo mismo, sin responsabilidad por parte de la Universidad Agraria de la Selva (UNAS).

Las especificaciones del fabricante deberán seguirse estrictamente, pasando éstas a formar parte de las presentes especificaciones.

Los materiales a usarse serán nuevos, de reconocida calidad y de actual utilización, tanto en el mercado nacional e internacional.

La mano de obra será especializada, conocedora de la buena técnica constructiva, empleando operarios expertos y con experiencia en trabajos similares.

1.5 Conformidad de Servicio.

Para las bases de pago de las partidas, serán tomadas en cuenta en la conformidad del servicio, según informes del Residente de obra y refrendadas por el Supervisor.

1.6 Planos de Obra y Partidas A Realizar.

El Contratista deberá mantener en obra un juego completo de todos los planos, metrados y las partidas a realizar, especificaciones emitidas por el Supervisor. Los planos deberán encontrarse actualizado y el Contratista se obligará a renovar los planos obsoletos inmediatamente recibidos las nuevas revisiones.

La aprobación por el Supervisor de cualquier plano preparado por el Contratista, no releva a este de su responsabilidad por la veracidad y corrección de la información técnica suministrada por el plano.

1.7 Verificaciones previas.

Todas las dimensiones y niveles deberán ser verificados por el Residente antes de iniciar los trabajos y realizar los ajustes en base a las instrucciones que para tal efecto recibirá del Supervisor, y si en ellas se encontrara algunas discrepancias, deberá notificarlas.

El Contratista será responsable por la veracidad y corrección de estas verificaciones previas y por la corrección de las posiciones, niveles, dimensiones y alineamiento de





UNIVERSIDAD NACIONAL AGRARIA DE LA SELVA
UNIDAD DE EJECUTORA DE INVERSIONES
“UNAS – Primer lugar en la Amazonía Peruana”
Carretera Central Km. 1.21

“Año del Fortalecimiento de la Soberanía Nacional”

todos los componentes de la obra y por el suministro de todos los instrumentos, mano de obra, etc. que resulten necesarios para realizarlas.

En los metrados, la omisión parcial o total de una partida no dispensará al Contratista de su ejecución, si está prevista en los planos y especificaciones técnicas.

1.8 Materiales

Los materiales que se emplean en la rehabilitación y mantenimiento serán nuevos, de primera calidad y de conformidad con las especificaciones. Los materiales que vinieran envasados deberán entrar, a la obra en sus recipientes originales, intactos y debidamente sellados.

En general, todos los materiales deberán estar sujetos a la aprobación del Supervisor.

1.9 Equipos y herramientas

La rehabilitación y mantenimiento se usarán los equipos a adquirir e instalar; son los que se encuentra indicados en los planos y/o croquis, con las adiciones y/o modificaciones que puedan introducirse posteriormente.

Los equipos y herramientas necesarios para la correcta ejecución de la rehabilitación y mantenimiento, debe ser previsto por el Residente en debida oportunidad, de tal manera que no se originen atrasos en el avance de la obra.

1.10 Servicios de primeros auxilios.

El Contratista deberá disponer de un botiquín, provistos con medicamentos e instrumental mínimo necesario para la atención de accidentes y enfermedades leves del personal de obra.

1.11 Limpieza final de Obra.

A la culminación de los trabajos, se efectuará la limpieza de todos los residuos de materiales, desechos, etc, en el área donde se ejecutó la obra u otras anexas que hubieran sido empleadas.

ESPECIFICACIONES TÉCNICAS ESPECÍFICAS

Comprende la ejecución de todos aquellos trabajos de construcciones necesarias para iniciar la rehabilitación y mantenimiento, estos deberán ceñirse a lo estipulado en el Reglamento Nacional de Edificaciones y Normas Técnicas vigentes a la fecha.

01.01.01 ESTRUCTURA

01.01.01.01 ESTRUCTURA METALICA PARA TANQUE

01.01.01.01.01 TUBOS RECTANGULARES LAC DE 2"X5"X3MM X 6L

Descripción: Suministro e instalación de estructura metálica para soporte de tanque de 2500 litros de agua. Los tubos deberán estar apoyados sobre un muro y distribuidos como indica en los planos.



UNIVERSIDAD NACIONAL AGRARIA DE LA SELVA
UNIDAD DE EJECUTORA DE INVERSIONES
"UNAS – Primer lugar en la Amazonía Peruana"
Carretera Central Km. 1.21

"Año del Fortalecimiento de la Soberanía Nacional"

Forma de medición: La unidad de medición es unidad (und.), el cómputo se efectuará por unidad ejecutada y aceptados por el supervisor de la obra.

Forma de pago: La cantidad determinada según el método de medición, será pagada al precio del contrato, y dicho pago constituirá compensación total por el costo de material, equipo, mano de obra e imprevistos necesarios para completar la partida.

01.01.01.01.02 PLANCHAS PLANAS ESTRIADAS 1.20X2.40X2MMX6L

Descripción: Suministro e instalación de estructura metálica para soporte de tanque de 2500 litros de agua. Las planchas planas estriadas se colocarán sobre los tubos rectangulares como indica en los planos.

Forma de medición: La unidad de medición es metros cuadrados (m²), el cómputo se efectuará por unidad ejecutada y aceptados por el supervisor de la obra.

Forma de pago: La cantidad determinada según el método de medición, será pagada al precio del contrato, y dicho pago constituirá compensación total por el costo de material, equipo, mano de obra e imprevistos necesarios para completar la partida.

01.01.02 INSTALACIONES SANITARIAS

01.01.02.01 SISTEMA DE IMPULSION

01.01.02.01.01 TUBOS DE PVC PRESION DE 1 ½" (PARA AGUA)

Descripción: Esta partida incluye la instalación y adecuación de todos los siguientes accesorios:

- Tubo de PVC presión de 1 ½"
- Codo de acero SCH-40 Ø 1 ½"x 90° 6 unid
- Niple transición de Acero a PVC de 1 ½" 1 unid
- Abrazadera de Sujeción de 1 ½" 11 unid

Forma de medición: La unidad de medición es metros lineales (ml), el cómputo se efectuará por unidad ejecutada y aceptados por el supervisor de la obra.

Forma de pago: La cantidad determinada según el método de medición, será pagada al precio del contrato, y dicho pago constituirá compensación total por el costo de material, equipo, mano de obra e imprevistos necesarios para completar la partida.

01.01.02.01.02 UNION UNIVERSAL GALVANIZADO DE 1 ½"

Descripción: Esta partida incluye la instalación y adecuación de todos los siguientes accesorios:

- Unión universal de fierro galvanizado de 1 ½" 4 unid
- Cinta teflón 1 unid

Forma de medición: La unidad de medición es en unidades (und.), el cómputo se efectuará por unidad ejecutada y aceptados por el supervisor de la obra.



UNIVERSIDAD NACIONAL AGRARIA DE LA SELVA
UNIDAD DE EJECUTORA DE INVERSIONES
"UNAS – Primer lugar en la Amazonía Peruana"
Carretera Central Km. 1.21

"Año del Fortalecimiento de la Soberanía Nacional"

Forma de pago: La cantidad determinada según el método de medición, será pagada al precio del contrato, y dicho pago constituirá compensación total por el costo de material, equipo, mano de obra e imprevistos necesarios para completar la partida.

01.01.02.02 SISTEMA DE REBOSE Y LIMPIEZA

01.01.02.02.01 TUBOS DE PVC 2" DESAGUE

Descripción: Esta partida incluye la instalación y adecuación de todos los siguientes accesorios:

- Tubo de PVC presión de 2"
- Niple transición de Acero a PVC de 1 ½"

Forma de medición: La unidad de medición es metros lineales (ml), el cómputo se efectuará por unidad ejecutada y aceptados por el supervisor de la obra.

Forma de pago: La cantidad determinada según el método de medición, será pagada al precio del contrato, y dicho pago constituirá compensación total por el costo de material, equipo, mano de obra e imprevistos necesarios para completar la partida.

01.01.02.02.02 UNION UNIVERSAL GALVANIZADO DE 2"

Forma de medición: La unidad de medición es en unidades (und.), el cómputo se efectuará por unidad ejecutada y aceptados por el supervisor de la obra.

Forma de pago: La cantidad determinada según el método de medición, será pagada al precio del contrato, y dicho pago constituirá compensación total por el costo de material, equipo, mano de obra e imprevistos necesarios para completar la partida.

01.01.02.03 TANQUE DE POLITILENO

01.01.02.03.01 INSTALACION DE TANQUE DE POLIETILENO DE 2500 LITROS

Descripción: Esta especificación se refiere a la provisión de un tanque de polietileno de capacidad de 2500 lts, El tanque estará totalmente equipado por su fabricante, listo para funcionar una vez instalado. Deberá contar con todos los accesorios necesarios para su funcionamiento, los cuales deben ser de fábrica. La instalación del tanque deberá ser realizada según las especificaciones del fabricante.

Forma de medición: Unidad de Medida: Es por pieza de tanque polietileno (Und)

Forma de pago: La obra ejecutada se pagará por unidad (und), aplicando el costo unitario correspondiente, entendiéndose que dicho precio y pago constituirán compensación total (mano de obra, leyes sociales, equipo, herramientas, impuestos y cualquier otro insumo o suministro que se requiere para la ejecución del trabajo).

01.01.02.03.02 ELECTRONIVELES RODOPLAST





UNIVERSIDAD NACIONAL AGRARIA DE LA SELVA

UNIDAD DE EJECUTORA DE INVERSIONES

"UNAS - Primer lugar en la Amazonía Peruana"

Carretera Central Km. 1.21

"Año del Fortalecimiento de la Soberanía Nacional"

Descripción: Esta partida consiste en realizar la colocación de electroniveles de 3m en el tanque de cisterna y en el tanque elevado, la cual se realizará el colocado de forma manual, con la aprobación por el Supervisor.

Método de Medición: El trabajo ejecutado se medirá en forma por unidad (und), ejecutada hasta la conformidad del servicio.

Forma de Pago: El pago de la colocación de los electroniveles, se hará de forma por unidad (und.), con el precio unitario del contrato, el mismo que constituirá compensación total de la mano de obra herramientas, leyes sociales impuestos y todo suministro o insumo que se requiera para la ejecución de la partida.

01.01.02.04 LLAVES Y VALVULAS

01.01.02.04.01 LLAVE DE PASO ESFERICA DE 1 ½" ITALIANA

Descripción: Esta partida incluye la instalación y adecuación de todos los siguientes accesorios:

- Llave de paso esférica de 1 ½" Italiana
- Cinta teflón

Forma de medición: La unidad de medición es en unidades (und.), el cómputo se efectuará por unidad ejecutada y aceptados por el supervisor de la obra.

Forma de pago: La cantidad determinada según el método de medición, será pagada al precio del contrato, y dicho pago constituirá compensación total por el costo de material, equipo, mano de obra e imprevistos necesarios para completar la partida

01.01.02.04.02 LLAVE ESFERICA DE ¾" ITALIANA

Descripción: Esta partida incluye la instalación y adecuación de todos los siguientes accesorios:

- Llave de paso esférica de ¾" Italiana
- Cinta teflón

Forma de medición: La unidad de medición es en unidades (und.), el cómputo se efectuará por unidad ejecutada y aceptados por el supervisor de la obra.

Forma de pago: La cantidad determinada según el método de medición, será pagada al precio del contrato, y dicho pago constituirá compensación total por el costo de material, equipo, mano de obra e imprevistos necesarios para completar la partida

01.01.02.04.03 VALVULA CHECK HORIZONTAL DE 1 ½" ITALIANA

Descripción: Esta partida incluye la instalación y adecuación de todos los siguientes accesorios:

- Válvula check horizontal de 1 ½" Italiana
- Cinta teflón

Forma de medición: La unidad de medición es en unidades (und.), el cómputo se efectuará por unidad ejecutada y aceptados por el supervisor de la obra.





UNIVERSIDAD NACIONAL AGRARIA DE LA SELVA
UNIDAD DE EJECUTORA DE INVERSIONES
"UNAS – Primer lugar en la Amazonía Peruana"
Carretera Central Km. 1.21

"Año del Fortalecimiento de la Soberanía Nacional"

Forma de pago: La cantidad determinada según el método de medición, será pagada al precio del contrato, y dicho pago constituirá compensación total por el costo de material, equipo, mano de obra e imprevistos necesarios para completar la partida

01.01.02.04.04 ACCESORIOS VARIOS

Descripción: Esta partida incluye la instalación y adecuación de todos algunos accesorios necesarios para la instalación del tanque elevado.

Forma de medición: La unidad de medición es global (glb.), el cómputo se efectuará por unidad ejecutada y aceptados por el supervisor de la obra.

Forma de pago: La cantidad determinada según el método de medición, será pagada al precio del contrato, y dicho pago constituirá compensación total por el costo de material, equipo, mano de obra e imprevistos necesarios para completar la partida

01.01.03 INSTALACIONES ELECTRICAS

01.01.03.01 TUBERIAS Y CABLES DE ENERGIA

01.01.03.01.01 TUBERIA DE ¾" PVC LUZ

Descripción: Esta partida consiste en realizar la colocación de tuberías de ¾" PVC de luz, el cual se realizará el colocado de forma manual, con la aprobación por el Supervisor.

Forma de medición: La unidad de medición es metros lineales (ml), el cómputo se efectuará por unidad ejecutada y aceptados por el supervisor de la obra.

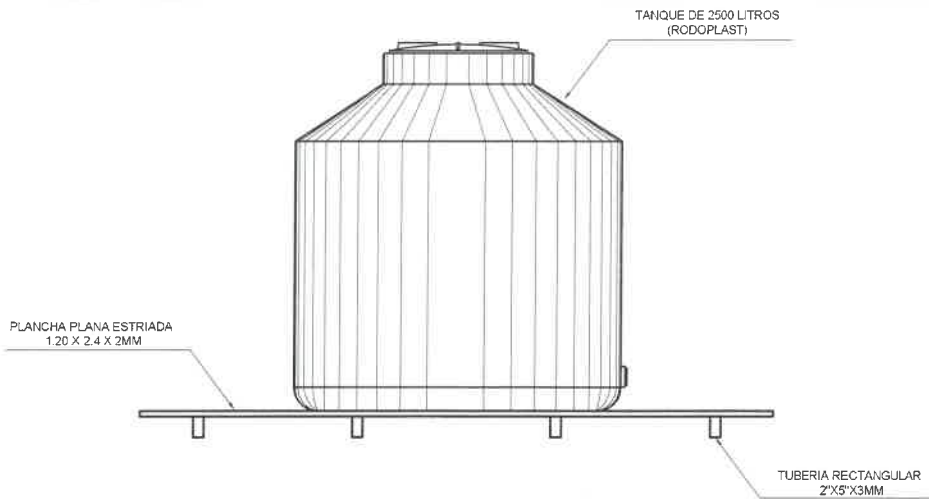
Forma de pago: La cantidad determinada según el método de medición, será pagada al precio del contrato, y dicho pago constituirá compensación total por el costo de material, equipo, mano de obra e imprevistos necesarios para completar la partida.

01.01.03.01.02 CABLE THW#14

Descripción: Esta partida consiste en realizar la colocación de cable THW#14, el cual se realizará el colocado de forma manual, con la aprobación por el Supervisor.

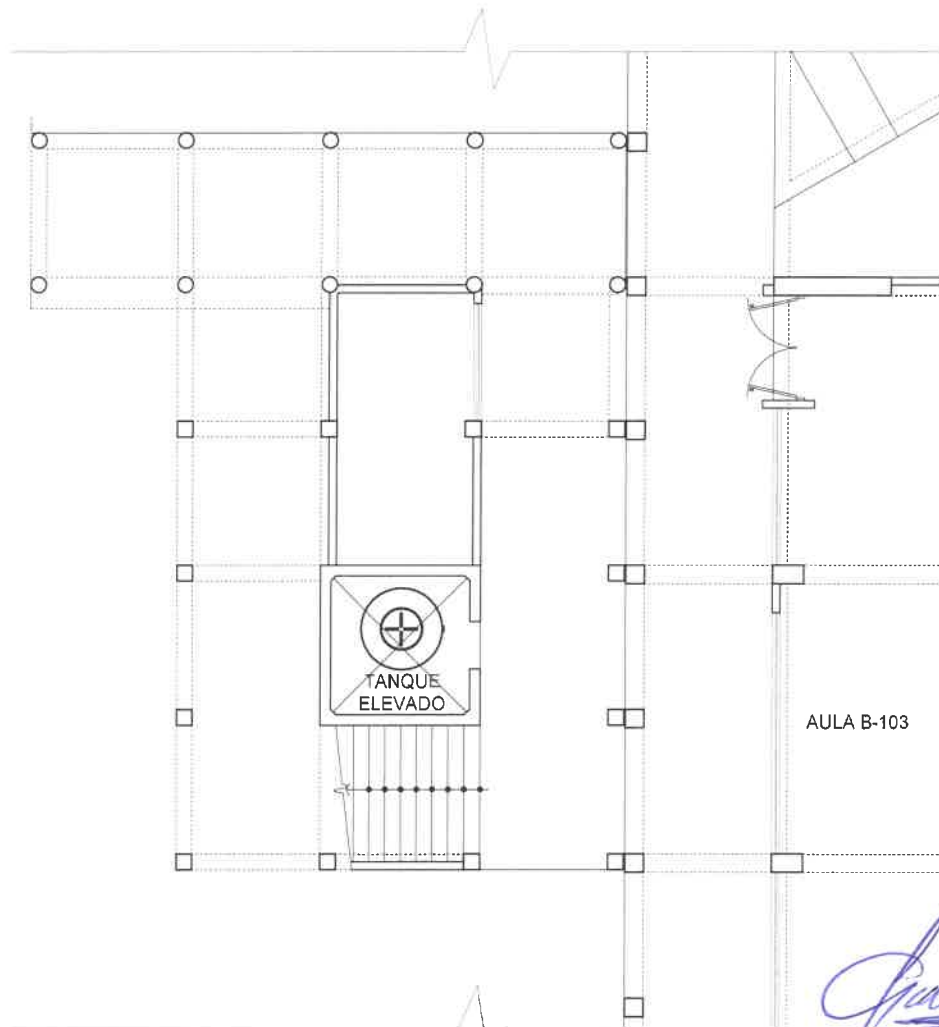
Forma de medición: La unidad de medición es metros lineales (ml), el cómputo se efectuará por unidad ejecutada y aceptados por el supervisor de la obra.

Forma de pago: La cantidad determinada según el método de medición, será pagada al precio del contrato, y dicho pago constituirá compensación total por el costo de material, equipo, mano de obra e imprevistos necesarios para completar la partida.



ESTRUCTURA DE TANQUE ELEVADO

ESCALA : 1 / 20

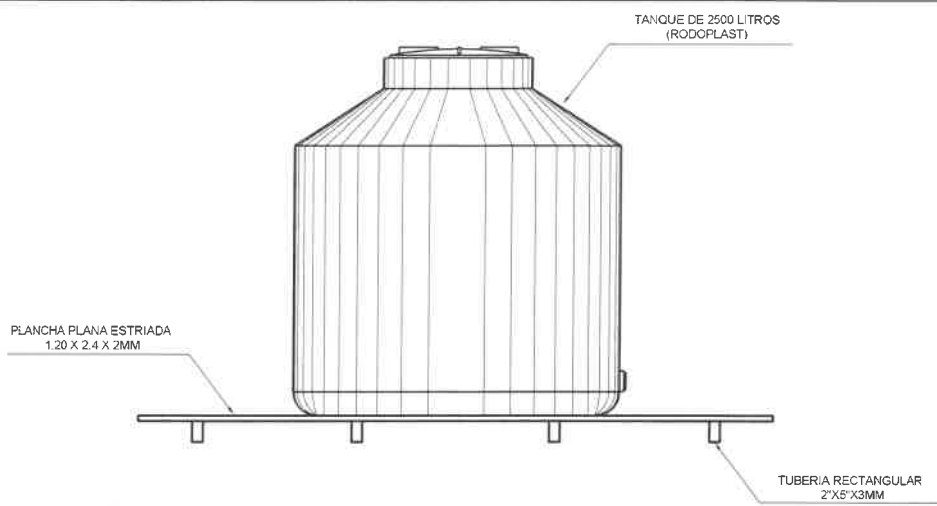


PLANTA PABELLON GALLITO DE LAS ROCAS

ESCALA : 1 / 100

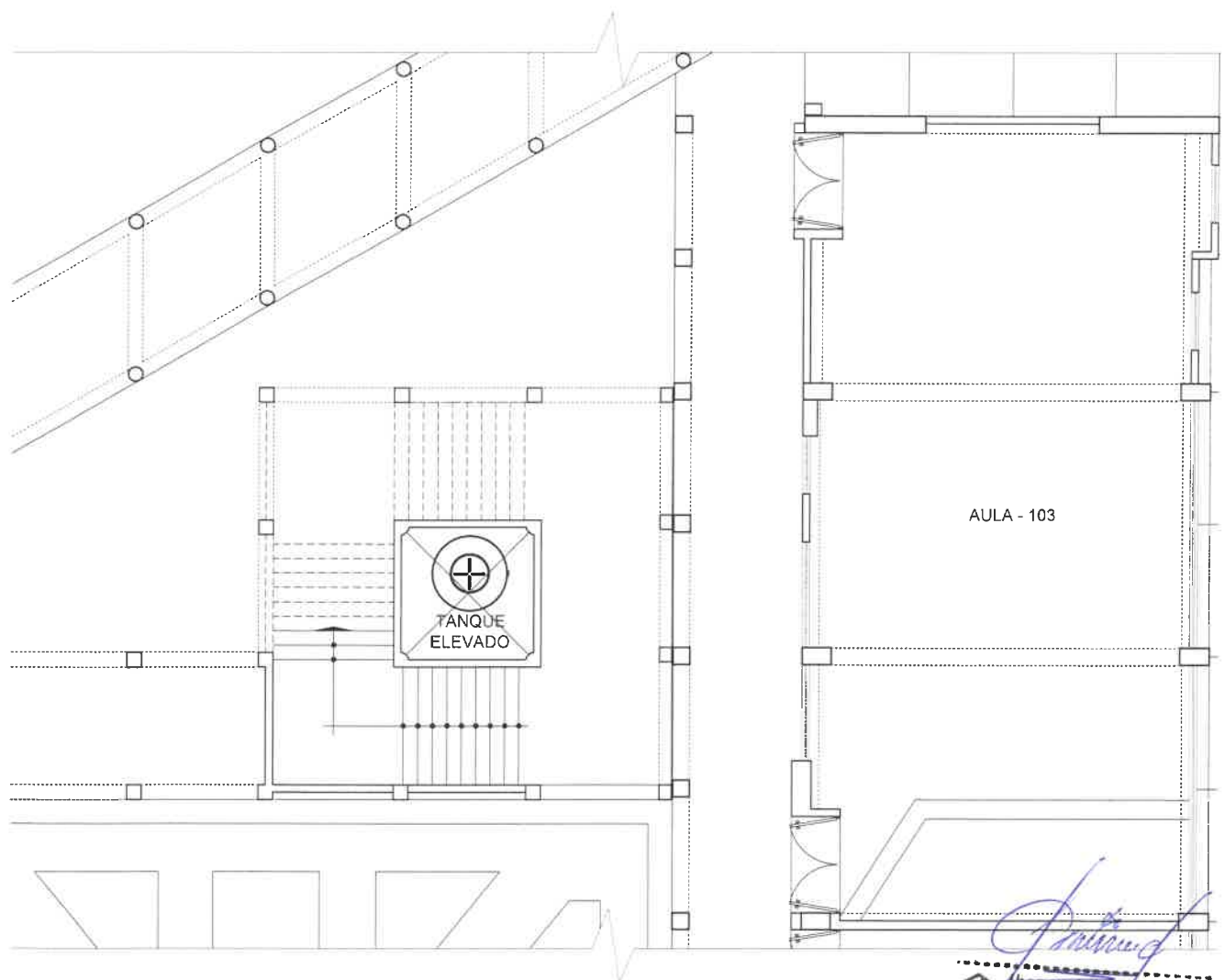
Jhonny A. Mónico Rojas
Jhonny A. Mónico Rojas
 ARQUITECTO
 CAP N° 27102

UNIVERSIDAD NACIONAL AGRARIA DE LA SELVA UNIDAD EJECUTORA DE INVERSIONES			
PROYECTO: SERVICIO A TODO COSTO PARA EL ACONDICIONAMIENTO DE TANQUES ELEVADO EN PABELLONES DE LAS AULAS ORQUIDEAS Y GALLITOS DE LAS ROCAS DE LA UNIVERSIDAD NACIONAL AGRARIA DE LA SELVA, DISTRITO DE RUPA RUPA - PROVINCIA DE LEONCIO PRADO - DEPARTAMENTO DE HUANUCO.		PLANO: INTALACIONES SANITARIAS	
DISEÑO:		LAMINA N° : IS-1	
DIBUJO:		ESCALA: INDICADA	FECHA: MARZO-2023



ESTRUCTURA DE TANQUE ELEVADO

ESCALA : 1/20



PLANTA PABELLON ORQUIDEAS

ESCALA : 1/100

[Handwritten Signature]
Henny A. Manayo Rojas
 ARQUITECTO
 CAP N° 27102

UNIVERSIDAD NACIONAL AGRARIA DE LA SELVA UNIDAD EJECUTORA DE INVERSIONES			
PROYECTO: SERVICIO A TODO COSTO PARA EL ACONDICIONAMIENTO DE TANQUES ELEVADO EN PABELLONES DE LAS AULAS ORQUIDEAS Y GALLITOS DE LAS ROCAS DE LA UNIVERSIDAD NACIONAL AGRARIA DE LA SELVA, DISTRITO DE RUPA RUPA - PROVINCIA DE LEONCIO PRADO - DEPARTAMENTO DE HUANUCO.	PLANO: INSTALACIONES SANITARIAS	LAMINA N° : S-2	
DISEÑO:	DIBUJO:	ESCALA: INDICADA	FECHA: MARZO-2023



UNIVERSIDAD NACIONAL AGRARIA DE LA SELVA

DIRECCIÓN GENERAL DE ADMINISTRACION

UNIDAD DE SERVICIOS GENERALES Y MANTENIMIENTO

Carretera Central Km. 1.21 - Tingo María - Huánuco

"Año de la Unidad, la Paz y el Desarrollo"

Universidad Nacional Agraria de la Selva
UNIDAD EJECUTORA DE INVERSIONES
15 MAR 2023
SECRETARIA
N° Reg. 330 Hora 14:50

Tingo María, 13 de marzo del 2023
Oficio N° 085-2023-USG-UNASTM

Econ.
VICTOR MANUEL BAUTISTA MELENDEZ
Director General de Administración

Universidad Nacional Agraria de la Selva Tingo María
DIRECCIÓN GENERAL DE ADMINISTRACIÓN
SECRETARIA
13 MAR 2023
N° Reg. 1353
Hora 12:44

Asunto: **ACONDICIONAR TANQUES ELEVADO EN PABELLÓN DE AULAS ORQUIDEAS Y GALLITO DE LAS ROCAS.**

Es grato dirigirme a usted para saludarle cordialmente y, al mismo tiempo, manifestarle que encontrándose en ejecución el servicio de reparación y mantenimiento el sistema de bombeo de agua en los pabellones de Aulas Orquídeas y Gallito de las Rocas; solicito a usted tenga bien autorizar la instalación de tanques elevados de 2500 litros en ambos pabellones de tal forma que la distribución del agua sea por gravedad, ya que el actual sistema de hidroneumático, con la presión, viene causando la avería en las tuberías y accesorios de los servicios higiénicos, lo que causa malestar en los usuarios y más aún cuando no se tiene un gasfitero para supervisar durante la jornada de clases en horas de la tarde.

Agradeciendo la atención a la presente, me suscribo de usted.

Atentamente.

UNIVERSIDAD NACIONAL AGRARIA DE LA SELVA
TINGO MARIA
UNIDAD DE ABASTECIMIENTO
13 MAR 2023
N° Reg. 1434
Hora 3:50

UNIDAD EJECUTORA DE INVERSIONES
FASE A: Ases JHON
su conocimiento, tramite, atención, informe, opinión, archivo
y/o devolución.
T.M. 15/03/23 Firma: [Signature]

C.c. Arch.

[Signature]
UNIVERSIDAD NACIONAL AGRARIA DE LA SELVA
UNIDAD DE SERVICIOS GENERALES
EDILBERTO ACOSTA GRANDEZ
Jefe de la Unidad de Servicios Generales

DIRECCIÓN GENERAL DE ADMINISTRACION
FASE A: ASIST
para su conocimiento, trámite, atención, informe, archivo, opinión:
y devolución
T.M.:

DIR. UNIDAD EJEC. DE INV.

para especif. téc y/o TDR.

ATE, 14/03/23
UNIVERSIDAD NACIONAL AGRARIA DE LA SELVA
TINGO MARIA
[Signature]
C.P. Denilda Iglesias Esfur
UNIDAD DE ABASTECIMIENTO



UNIVERSIDAD NACIONAL AGRARIA DE LA SELVA

UNIDAD DE INFRAESTRUCTURA FÍSICA

"UNAS – Primer lugar en la Amazonía Peruana"

Carretera Central Km. 1.21

"Año De La Unidad, La Paz Y El Desarrollo"

TERMINOS DE REFERENCIA

Los Términos de Referencia (TDR) se detallan las especificaciones técnicas y normas constructivas que regirán los procesos para el "SERVICIO A TODO COSTO PARA EL ACONDICIONAMIENTO DE TANQUES ELEVADOS EN PABELLONES DE LAS AULAS ORQUIDEAS Y GALLITOS DE LAS ROCAS DE LA UNIVERSIDAD NACIONAL AGRARIA DE LA SELVA DISTRITO DE RUPA RUPA, PROVINCIA DE LEONCIO PRADO, DEPARTAMENTO DE HUANUCO".

1. DENOMINACIÓN DE LA CONTRATACIÓN

Contratación del "SERVICIO A TODO COSTO PARA EL ACONDICIONAMIENTO DE TANQUES ELEVADOS EN PABELLONES DE LAS AULAS ORQUIDEAS Y GALLITOS DE LAS ROCAS DE LA UNIVERSIDAD NACIONAL AGRARIA DE LA SELVA DISTRITO DE RUPA RUPA, PROVINCIA DE LEONCIO PRADO, DEPARTAMENTO DE HUANUCO".

2. FINALIDAD PÚBLICA

El presente termino de referencia tiene el objeto la selección de una persona natural o jurídica para la Contratación del "SERVICIO A TODO COSTO PARA EL ACONDICIONAMIENTO DE TANQUES ELEVADOS EN PABELLONES DE LAS AULAS ORQUIDEAS Y GALLITOS DE LAS ROCAS DE LA UNIVERSIDAD NACIONAL AGRARIA DE LA SELVA DISTRITO DE RUPA RUPA, PROVINCIA DE LEONCIO PRADO, DEPARTAMENTO DE HUANUCO", que estará a cargo del proyecto: "Remodelación De Servicios De Formación Pedagógica; En El (La) Pabellón De Aulas Guacamayo, Las Orquídeas, Gallito De Las Rocas De La Universidad Nacional Agraria De La Selva En La Localidad De Tingo María, Distrito De Rupa-Rupa, Provincia De Leoncio Prado, Departamento De Huánuco".

3. ANTECEDENTES

La Universidad Nacional Agraria de la Selva cuenta 03 módulos educativos (Gallitos, Guacamayo y Orquídeas), las cuales requieren la intervención como servicio para el acondicionamiento de tanques elevados en los pabellones de orquídeas y gallitos de las rocas, ante la falta de presión del agua hasta los niveles superiores (2do, 3er y 4to nivel).

4. OBJETIVO DE LA CONTRATACIÓN

El objetivo del presente documento es el "SERVICIO A TODO COSTO PARA EL ACONDICIONAMIENTO DE TANQUES ELEVADOS EN PABELLONES DE LAS AULAS ORQUIDEAS Y GALLITOS DE LAS ROCAS DE LA UNIVERSIDAD NACIONAL AGRARIA DE LA SELVA DISTRITO DE RUPA RUPA, PROVINCIA DE LEONCIO PRADO, DEPARTAMENTO DE HUANUCO".

5. ALCANCES Y DESCRIPCIÓN DEL SERVICIO

El proveedor deberá realizar el "SERVICIO A TODO COSTO PARA EL ACONDICIONAMIENTO DE TANQUES ELEVADOS EN PABELLONES DE LAS AULAS ORQUIDEAS Y GALLITOS DE LAS ROCAS DE LA UNIVERSIDAD NACIONAL AGRARIA DE LA SELVA DISTRITO DE RUPA RUPA, PROVINCIA DE LEONCIO PRADO, DEPARTAMENTO DE HUANUCO", teniendo en cuenta la ejecución de los siguientes trabajos:

ITEM	DESCRIPCIÓN	UND.	METRADO
"SERVICIO A TODO COSTO PARA EL ACONDICIONAMIENTO DE TANQUES ELEVADOS EN PABELLONES DE LAS AULAS ORQUIDEAS Y GALLITOS DE LAS ROCAS DE LA UNIVERSIDAD NACIONAL AGRARIA DE LA SELVA DISTRITO DE RUPA RUPA, PROVINCIA DE LEONCIO PRADO, DEPARTAMENTO DE HUANUCO"			
01	ACONDICIONAMIENTO DE DE TANQUES ELEVADO EN PABELLONES		
01.01	ACONDICIONAMIENTO DE TANQUE ELEVADO EN EL PABELLÓN "GALLITO DE LAS ROCAS"		
01.01.01	ESTRUCTURA		
01.01.01.01	ESTRUCTURA METALICA PARA TANQUE		
01.01.01.01.01	TUBOS RECTANGULARES LAC DE 2"X5"X3MM X 6L	UND	2.00
01.01.01.01.02	PLANCHAS PLANAS ESTRIADAS 1.20 X 2.40 X 2MM X 6L	M2	5.76
01.01.02	INSTALACIONES SANITARIAS		
01.01.02.01	SISTEMA DE IMPULSION		
01.01.02.01.01	TUBOS DE PVC PRESION DE 1 1/2" (PARA AGUA)	ML	21.00
01.01.02.01.02	UNION UNIVERSAL GALVANIZADO DE 1 1/2"	UND	4.00
01.01.02.02	SISTEMA DE REBOSE Y LIMPIEZA		
01.01.02.02.01	TUBERIA PVC DE 2" DESAGÜE	ML	18.00
01.01.02.02.02	UNION UNIVERSAL GALVANIZADO DE 2"	UND	2.00
01.01.02.03	TANQUE DE POLITILENO		
01.01.02.03.01	INSTALACION DE TANQUE DE 2500 LITROS (RODOPLAST)	UND	1.00





UNIVERSIDAD NACIONAL AGRARIA DE LA SELVA

UNIDAD DE INFRAESTRUCTURA FÍSICA

"UNAS – Primer lugar en la Amazonía Peruana"

Carretera Central Km. 1.21

"Año De La Unidad, La Paz Y El Desarrollo"

01.01.02.03.02	ELECTRONIVELES RODOPLAST	UND	2.00
01.01.02.04	LLAVES Y VALVULAS		
01.01.02.04.1	LLAVE DE PASO ESFERICA DE 1 1/2" ITALIANA	UND	2.00
01.01.02.04.2	LLAVE ESFERICA DE 3/4" ITALIANA	UND	1.00
01.01.02.04.3	VALVULA CHECK HORIZONTAL DE 1 1/2" ITALIANA	UND	1.00
01.01.02.04.5	ACCESORIOS VARIOS	GLB	1.00
01.01.03	INSTALACIONES ELECTRICAS		
01.01.03.01	TUBERIAS Y CABLES DE ENERGIA		
01.01.03.01.01	TUBERIA DE 3/4" PVC LUZ	ML	21.00
01.01.03.01.02	CABLE THW #14	ML	41.00
01.02	ACONDICIONAMIENTO DE TANQUE ELEVADO EN EL PABELLON "ORQUIDEAS"		
01.02.01	ESTRUCTURA		
01.02.01.01	ESTRUCTURA METALICA PARA TANQUE		
01.02.01.01.01	TUBOS RECTANGULARES LAC DE 2"x5"x3MM X 6L	UND	2.00
01.02.01.01.02	PLANCHAS PLANAS ESTRIADAS 1.20 X 2.40 X 2MM X 6L	M2	5.76
01.02.02	INSTALACIONES SANITARIAS		
01.02.02.01	SISTEMA DE IMPULSION		
01.02.02.01.01	TUBOS DE PVC PRESION DE 1 1/2" (PARA AGUA)	ML	21.00
01.02.02.01.02	UNION UNIVERSAL GALVANIZADO DE 1 1/2"	UND	4.00
01.02.02.02	SISTEMA DE REBOSE Y LIMPIEZA		
01.02.02.02.01	TUBERIA PVC DE 2" DESAGÜE	ML	18.00
01.02.02.02.02	UNION UNIVERSAL GALVANIZADO DE 2"	UND	2.00
01.02.02.03	TANQUE DE POLIILENO		
01.02.02.03.01	INSTALACION DE TANQUE DE 2500 LITROS (RODOPLAST)	UND	1.00
01.02.02.03.02	ELECTRONIVELES RODOPLAST	UND	2.00
01.02.02.04	LLAVES Y VALVULAS		
01.02.02.04.1	LLAVE DE PASO ESFERICA DE 1 1/2" ITALIANA	UND	2.00
01.02.02.04.2	LLAVE ESFERICA DE 3/4" ITALIANA	UND	1.00
01.02.02.04.3	VALVULA CHECK HORIZONTAL DE 1 1/2" ITALIANA	UND	1.00
01.02.02.04.5	ACCESORIOS VARIOS	GLB	1.00
01.02.03	INSTALACIONES ELECTRICAS		
01.02.03.01	TUBERIAS Y CABLES DE ENERGIA		
01.02.03.01.01	TUBERIA DE 3/4" PVC LUZ	ML	21.00
01.02.03.01.02	CABLE THW #14	ML	41.00

5.1. ACTIVIDADES

El servicio materia del presente es a **TODO COSTO**, para ello el contratista programara y ejecutara actividades básicas tales como:

- Evaluación y reconocimiento del ambiente donde se realizarán los trabajos en los módulos de Gallitos, Orquídeas y Guacamayo de la Universidad Nacional Agraria de la Selva.
- El proveedor del servicio debe de cumplir con los lineamientos establecidos en la normativa vigente para los aspectos de seguridad de obra y algunos complementarios en medio ambiente durante la ejecución del servicio.
- El proveedor del servicio se abastecerá del total de materiales, para cumplimiento del servicio a prestar.
- El proveedor del servicio deberá de ejecutar el Servicio de Mano de Obra Calificada para mantenimiento del pabellón.
- El proveedor deberá cumplir las especificaciones técnicas para este trabajo.
- El proveedor debe coordinar la ejecución del servicio con la Unidad Ejecutora de Inversiones de la UNAS.
- Para la ejecución del servicio el proveedor pondrá a disposición todos los materiales de primera calidad, equipos y demás que requiera el proveedor para el óptimo cumplimiento del servicio requerido.
- Al terminar los trabajos y antes de entregar el servicio, el contratista procederá a eliminar cualquier sobrante de material o desmonte, reparando cualquier área deteriorada por él, dejando limpio y conforme.

6. PLAZO DE EJECUCIÓN DEL SERVICIO

El plazo de ejecución de la prestación del servicio es de (30) Treinta Días Calendarios, el que se inicia a partir del recepcionado la orden de servicio o de notificada la orden de servicio hasta la culminación de la prestación del servicio





UNIVERSIDAD NACIONAL AGRARIA DE LA SELVA

UNIDAD DE INFRAESTRUCTURA FÍSICA

“UNAS – Primer lugar en la Amazonía Peruana”

Carretera Central Km. 1.21

“Año De La Unidad, La Paz Y El Desarrollo”

7. LUGAR Y PLAZO DE EJECUCIÓN

Región	:	Huánuco.
Departamento	:	Huánuco.
Provincia	:	Leoncio Prado.
Distrito	:	Rupa Rupa.
Localidad	:	Ciudad Universitaria – UNAS.
Dirección	:	Av. Universitaria – Km. 1.5 Carretera a Huánuco, Tingo María.

8. REQUERIMIENTO DEL PROVEEDOR Y DE SU PERSONAL

8.1. CAPACIDAD LEGAL

- RUC Habido y Activo.
- Tener RNP vigente en el Capítulo de Servicios.
- Contar con Código de Cuenta Interbancaria.
- No estar impedido para contratar con el estado.

8.2. REQUISITOS DEL PROVEEDOR Y SU PERSONAL

- Persona Natural y/o Jurídica con experiencia mínima de 01 servicio similar instalados a Instituciones públicas y/o privadas del sistema a contratar, que acredite con copia simple su experiencia, (i) Contratos u órdenes de servicio y su respectiva conformidad o constancia de prestación (ii) constancias (iii) certificados (iv) cualquier otra documentación que, de manera fehaciente demuestre la experiencia.

8.3. RECURSOS PROVISTOS POR EL PROVEEDOR

El proveedor deberá contar con herramientas y equipos adecuados para la ejecución del servicio, así mismo deberá cumplir con dar al personal a su cargo la indumentaria y equipos de protección EPP de seguridad de acuerdo al tipo de actividad a realizar.

8.4. RECURSOS Y FACILIDADES A SER PROVISTAS POR LA ENTIDAD

- Facilidad de acceso al área a intervenir.
- Desocupar los ambientes durante el período de intervención, de corresponder.

8.5. NORMAS TÉCNICAS

Deberá realizar el servicio cumpliendo con la normativa vigente: Reglamento Nacional de Edificaciones, normas de seguridad, normas de mitigación de riesgos ante desastres, reglamento para la protección ambiental. Entre otras que sean aplicables al trabajo que realice el proveedor.

8.6. ENTREGABLES

Al finalizar los trabajos según actividades del contrato, el proveedor presentará el informe de prestación del servicio que contendrá:

- Panel fotográfico de detalles, acabados y actividades realizadas.

9. FORMA DE PAGO

El pago se efectuará el PAGO ÚNICO al proveedor, al concluir el servicio de manera conforme, previa presentación del ítem (8.6) y otorgada la conformidad del servicio por el Jefe de la Unidad Ejecutora de Inversiones.

En caso de no haberse cumplido con los requisitos establecidos para la recepción del servicio se formulará un acta de observaciones, las cuales deberán ser subsanadas por el contratista en el plazo de ley.

10. PENALIDADES

En caso de retraso en la ejecución de las prestaciones objeto del contrato, la Universidad, aplicará al ejecutor una penalidad por cada día de atraso, hasta por un monto máximo equivalente al diez por ciento (10%) del monto contractual de conformidad con el procedimiento establecido en la Ley de Contrataciones del Estado y en su Reglamento vigente. Esta penalidad será deducida del pago





UNIVERSIDAD NACIONAL AGRARIA DE LA SELVA
UNIDAD DE INFRAESTRUCTURA FÍSICA
“UNAS – Primer lugar en la Amazonía Peruana”
Carretera Central Km. 1.21

“Año De La Unidad, La Paz Y El Desarrollo”

final. Cuando se llegue a cubrir el monto máximo de la penalidad, la Universidad Nacional Agraria de la Selva podrá resolver el contrato por incumplimiento.

11. CONFORMIDAD DEL SERVICIO

La verificación, supervisión y control estará a cargo del responsable de la Unidad Ejecutora de Inversiones de la UNAS, quien emitirá la conformidad al término de la prestación del servicio. Alcanzando el informe de conformidad para el trámite de pago al 100% del contrato.

12. RESPONSABILIDAD POR VICIOS OCULTOS

El plazo máximo de responsabilidad del contratista por los vicios ocultos de los servicios ofertados no será menor a Un (01) año contado a partir de la conformidad final otorgada.

13. ÁREAS QUE COORDINAN CON EL PROVEEDOR

El proveedor coordinara con el Jefe de la Unidad Ejecutora de Inversiones de la Universidad Nacional Agraria de la Selva.

14. CONFIDENCIALIDAD

La información técnica, y otros proporcionados por la entidad son de carácter confidencial. El Contratista se obliga a no difundir, aplicar ni comunicar a terceros información, base de datos, documentos ni cualquier otro aspecto relacionado a UNAS a la que tenga acceso, durante la ejecución del servicio y después de finalizar el mismo. Asimismo, el Contratista no podrá publicar las recomendaciones formuladas en el curso de o como resultado de los servicios. En caso que el Contratista incumpla con la confidencialidad, la UNAS a su sola discreción podrá rescindir el contrato y además adoptar las acciones legales que correspondan. Los documentos, archivos y en general cualquier información o conocimiento generados durante la prestación del servicio, será de propiedad única y exclusiva de la UNAS quedando prohibido su uso y divulgación por parte del Contratista, salvo autorización expresa de la UNAS.

 UNIVERSIDAD NACIONAL AGRARIA DE LA SELVA
TINGO MARIA


Ing. Thalia Leonuga Díaz
JEFE DE LA UNIDAD EJECUTORA DE INVERSIONES

RESUMEN DE METRADO

SERVICIO : SERVICIO A TODO COSTO PARA EL ACONDICIONAMIENTO DE TANQUES ELEVADO EN PABELLONES DE LAS AULAS ORQUIDEAS Y GALLITOS DE LAS ROCAS DE LA UNIVERSIDAD NACIONAL AGRARIA DE LA SELVA, DISTRITO DE RUPA RUPA , PROVINCIA DE LEONCIO PRADO - DEPARTAMENTO DE HUANUCO.

PROPIETARIO : UNIVERSIDAD NACIONAL AGRARIA DE LA SELVA

UBICACION : HUANUCO - LEONCIO PRADO - RUPA RUPA - TINGO MARIA

FECHA : 17/03/2023

ITEM	DESCRIPCION	UNIDAD	METRADO
01	ACONDICIONAMIENTO DE DE TANQUES ELEVADO EN PABELLONES		
01.01	ACONDICIONAMIENTO DE TANQUE ELEVADO EN EL PABELLON "GALLITO DE LAS ROCAS"		
01.01.01	ESTRUCTURA		
01.01.01.01	ESTRUCTURA METALICA PARA TANQUE		
01.01.01.01.01	TUBOS RECTANGULARES LAC DE 2"X5"X3MM X 6L	UND	2.00
01.01.01.01.02	PLANCHAS PLANAS ESTRIADAS 1.20 X 2.40 X 2MM X 6L	M2	5.76
01.01.02	INSTALACIONES SANITARIAS		
01.01.02.01	SISTEMA DE IMPULSION		
01.01.02.01.01	TUBOS DE PVC PRESION DE 1 1/2" (PARA AGUA)	ML	21.00
01.01.02.01.02	UNION UNIVERSAL GALVANIZADO DE 1 1/2"	UND	4.00
01.01.02.02	SISTEMA DE REBOSE Y LIMPIEZA		
01.01.02.02.01	TUBERIA PVC DE 2" DESAGÜE	ML	18.00
01.01.02.02.02	UNION UNIVERSAL GALVANIZADO DE 2"	UND	2.00
01.01.02.03	TANQUE DE POLITILENO		
01.01.02.03.01	INSTALACION DE TANQUE DE 2500 LITROS (RODOPLAST)	UND	1.00
01.01.02.03.02	ELECTRONIVELES RODOPLAST	UND	2.00
01.01.02.04	LLAVES Y VALVULAS		
01.01.02.04.1	LLAVE DE PASO ESFERICA DE 1 1/2" ITALIANA	UND	2.00
01.01.02.04.2	LLAVE ESFERICA DE 3/4" ITALIANA	UND	1.00
01.01.02.04.3	VALVULA CHECK HORIZONTAL DE 1 1/2" ITALIANA	UND	1.00
01.01.02.04.5	ACCESORIOS VARIOS	GLB	1.00
01.01.03	INSTALACIONES ELECTRICAS		
01.01.03.01	TUBERIAS Y CABLES DE ENERGIA		
01.01.03.01.01	TUBERIA DE 3/4" PVC LUZ	ML	21.00
01.01.03.01.02	CABLE THW #14	ML	41.00
01.02	ACONDICIONAMIENTO DE TANQUE ELEVADO EN EL PABELLON "ORQUIDEAS"		
01.02.01	ESTRUCTURA		
01.02.01.01	ESTRUCTURA METALICA PARA TANQUE		
01.02.01.01.01	TUBOS RECTANGULARES LAC DE 2"X5"X3MM X 6L	UND	2.00
01.02.01.01.02	PLANCHAS PLANAS ESTRIADAS 1.20 X 2.40 X 2MM X 6L	M2	5.76
01.02.02	INSTALACIONES SANITARIAS		
01.02.02.01	SISTEMA DE IMPULSION		
01.02.02.01.01	TUBOS DE PVC PRESION DE 1 1/2" (PARA AGUA)	ML	21.00
01.02.02.01.02	UNION UNIVERSAL GALVANIZADO DE 1 1/2"	UND	4.00
01.02.02.02	SISTEMA DE REBOSE Y LIMPIEZA		
01.02.02.02.01	TUBERIA PVC DE 2" DESAGÜE	ML	18.00
01.02.02.02.02	UNION UNIVERSAL GALVANIZADO DE 2"	UND	2.00
01.02.02.03	TANQUE DE POLITILENO		
01.02.02.03.01	INSTALACION DE TANQUE DE 2500 LITROS (RODOPLAST)	UND	1.00
01.02.02.03.02	ELECTRONIVELES RODOPLAST	UND	2.00
01.02.02.04	LLAVES Y VALVULAS		
01.02.02.04.1	LLAVE DE PASO ESFERICA DE 1 1/2" ITALIANA	UND	2.00
01.02.02.04.2	LLAVE ESFERICA DE 3/4" ITALIANA	UND	1.00
01.02.02.04.3	VALVULA CHECK HORIZONTAL DE 1 1/2" ITALIANA	UND	1.00
01.02.02.04.5	ACCESORIOS VARIOS	GLB	1.00
01.02.03	INSTALACIONES ELECTRICAS		
01.02.03.01	TUBERIAS Y CABLES DE ENERGIA		
01.02.03.01.01	TUBERIA DE 3/4" PVC LUZ	ML	21.00
01.02.03.01.02	CABLE THW #14	ML	41.00